

LATVIJAS REPUBLIKA

ZEMES ROBEŽU PLĀNS

Zemes vienības kadastra apzīmējums : 5001 008 0069

Adrese: Liepu iela 11, Gulbene, Gulbenes novads

Plāns izgatavots, pamatojoties uz Gulbenes novada domes 2017.gada 28.septembra lēmumu "Par zemes vienību piekritību pašvaldībai" (protokols Nr.13, 31.§).

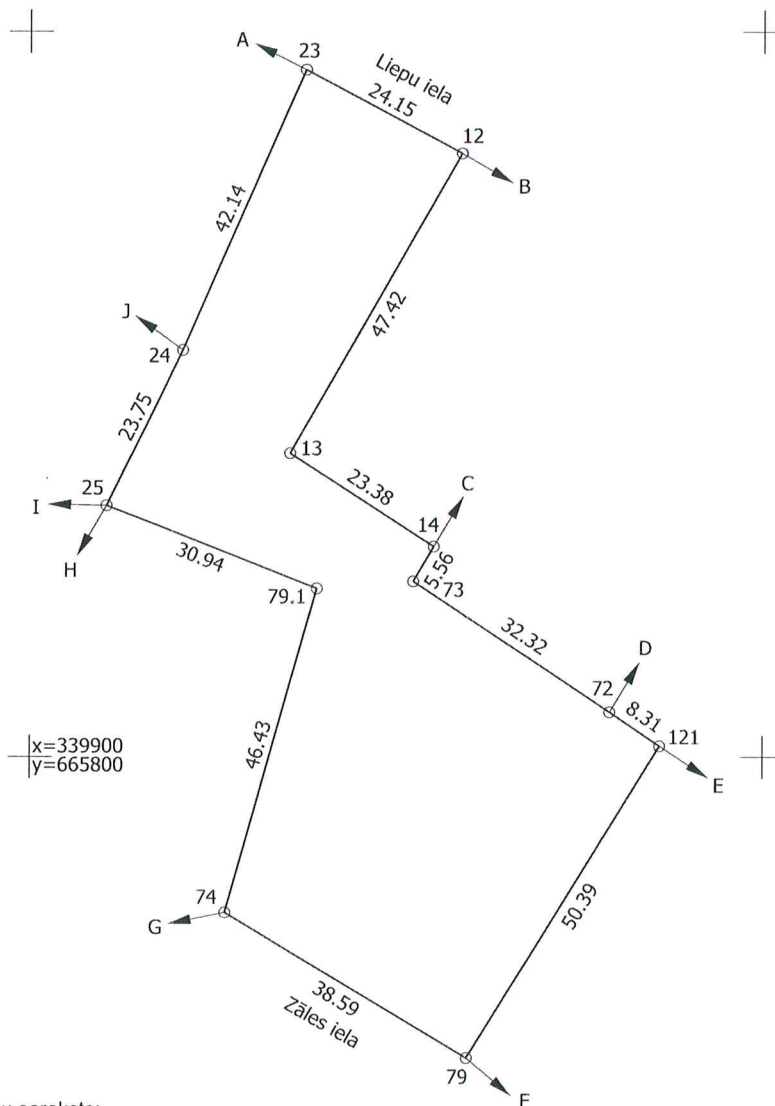
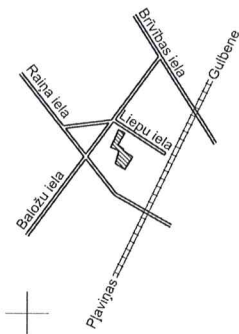
Robežas noteiktas 2019.gada 15.aprīlī

Plāna mērogs: 1 : 1 000

Zemes vienības platība: 0,3967 ha

ZEMES VIENĪBA UZMĒRĪTA
LKS-92 TM
Mēroga koeficients: 0.999937

ZEMES VIENĪBAS
IZVIETOJUMA SHĒMA



Robežojošo zemes vienību saraksts:

- no A līdz B : 50010080130 - Liepu iela;
- no B līdz C : 50010080167 - Liepu iela 11A;
- no C līdz D : 50010080067 - Liepu iela 9;
- no D līdz E : 50010080068 - Liepu iela 7;
- no E līdz F : 50010080074 - Zāles iela 4;
- no F līdz G : 50010080129 - Zāles iela;
- no G līdz H : 50010080076 - Baložu iela 15;
- no H līdz I : 50010080147 - Baložu iela 17;
- no I līdz J : 50010080075 - Baložu iela 13;
- no J līdz A : 50010080066 - Liepu iela 15.

Zemes vienības platība: 0.3967 ha

Zemes robežu plāns

5001 008 0069

Plāna mērogs 1 : 1 000

2.lapa no 2

Mērniece Sandra Puisāne
sertifikāta Nr.CB0063

Plāns sagatavots atbilstoši Ministru kabineta 2011.gada 27.decembra noteikumiem Nr.1019 "Zemes kadastrālās uzmērīšanas noteikumi"

LATVIJAS REPUBLIKA

SITUĀCIJAS PLĀNS

Zemes vienības kadastra apzīmējums : 5001 008 0069

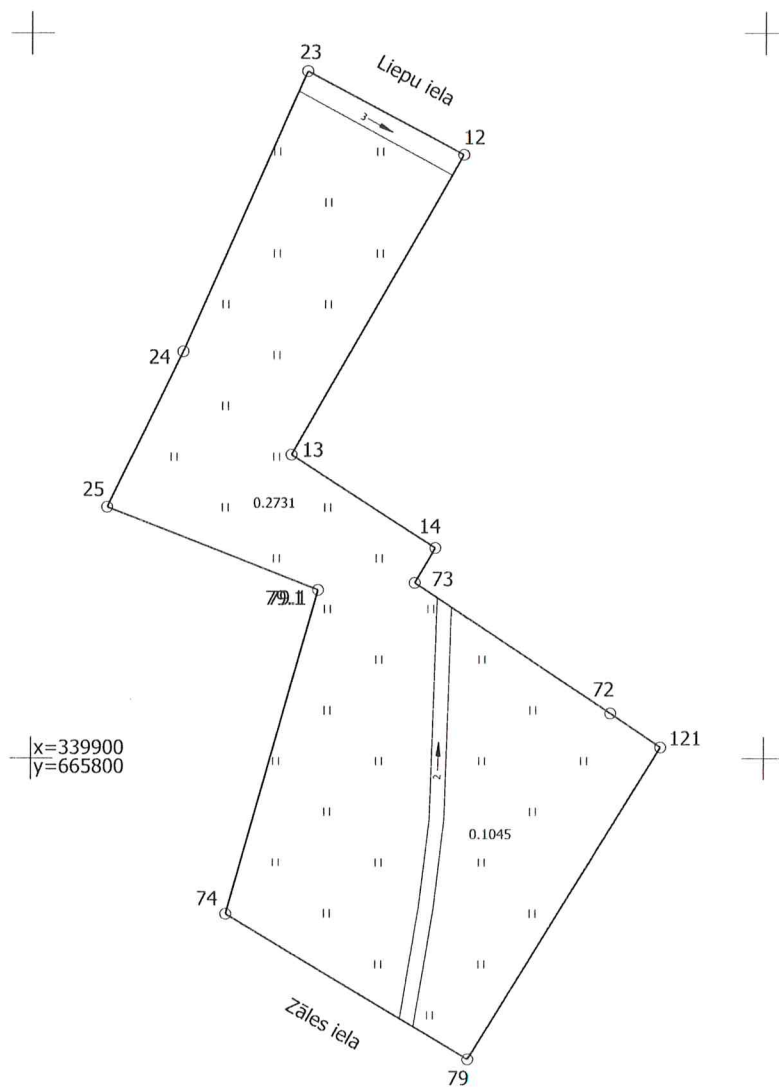
Adrese: Liepu iela 11, Gulbene, Gulbenes novads

Plānā attēlota informācija atbilstoši situācijai apvidū 2019.gada 15.aprīlī

Plāna mērogs: 1 : 1 000

Zemes vienības platība: 0,3967 ha

Zemes vienības platība ha	ZEMES LIETOŠANAS VEIDU EKSPLIKĀCIJA													
	Lauksaimniecībā izmantojamā zeme	tajā skaitā				Meži	Krūmāji	Purvi	Ūdens objektu zeme	tajā skaitā		Zeme zem ēkām un pagalmiem	Zeme zem ceļiem	Pārējās zemes
		Aramzeme	Augļu dārzi	Plavas	Ganības					Zem ūdeņiem	Zem zivju dīķiem			
0.3967	0.3776	—	—	0.3776	—	—	—	0.0191	0.0191	—	—	—	—	



Zemes vienības platība: 0.3967 ha

Situācijas plāns

5001 008 0069

Plāna mērogs 1 : 1 000

2.lapa no 2

Mērniece Sandra Puisāne
sertifikāta Nr.CB0063

Plāns sagatavots atbilstoši Ministru kabineta 2011.gada 27.decembra noteikumiem Nr.1019 "Zemes kadastrālās uzmērīšanas noteikumi"

LATVIJAS REPUBLIKA

APGRŪTINĀJUMU PLĀNS

Zemes vienības kadastra apzīmējums : 5001 008 0069

Adrese: Liepu iela 11, Gulbene, Gulbenes novads

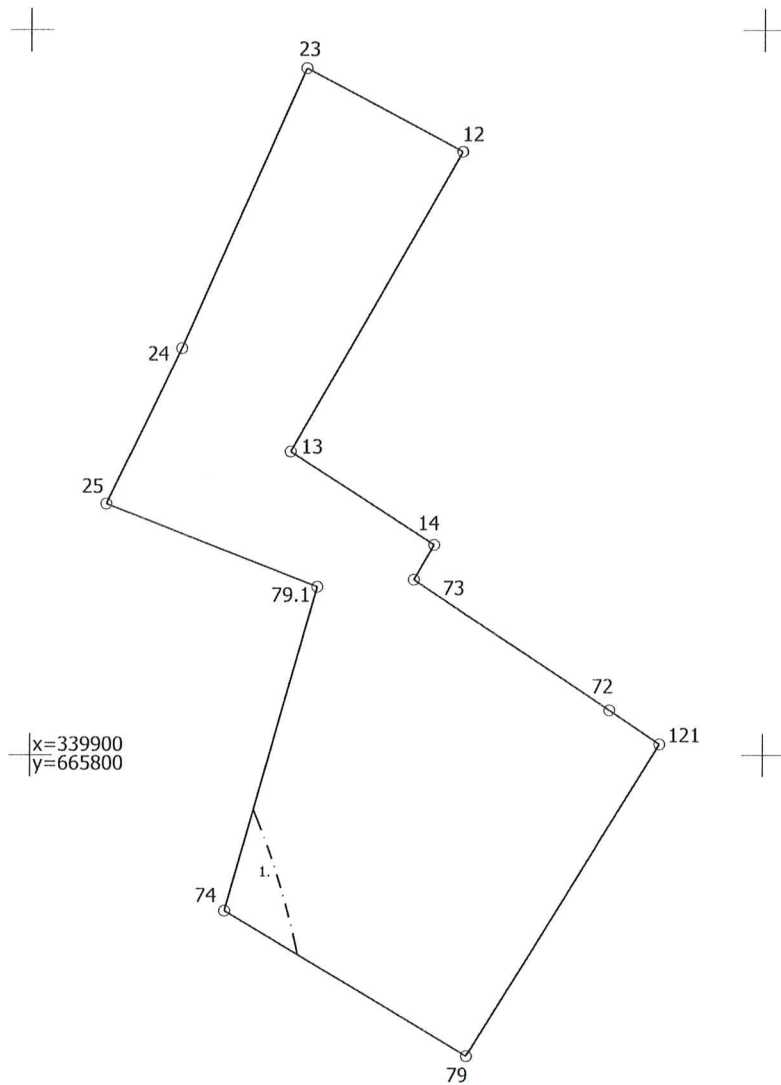
Apgrūtinājumu saraksts:

1. 7312081000 - ekspluatācijas aizsargjoslas teritorija ap automobiļu gāzes uzpildes staciju (AGUS) - 0,0088 ha.

Plānā attēlota informācija par apgrūtinājumiem 2022.gada 1.martā

Plāna mērogs: 1 : 1 000

Zemes vienības platība: 0,3967 ha



x=339900
y=665800

Zemes vienības platība: 0.3967 ha

Apgrūtinājumu plāns

5001 008 0069

Plāna mērogs 1 : 1 000

2.lapa no 2

Mērniece Sandra Puisāne
sertifikāta Nr.CB0063

Plāns sagatavots atbilstoši Ministru kabineta 2011.gada 27.decembra
noteikumiem Nr.1019 "Zemes kadastrālās uzmērīšanas noteikumi"