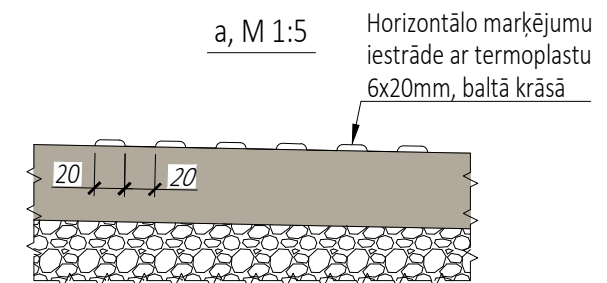
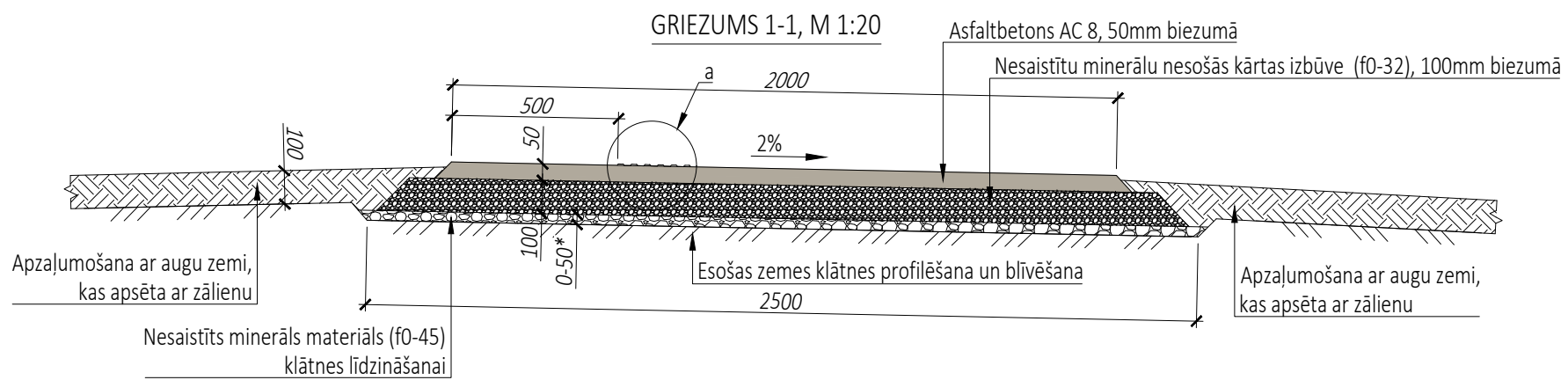
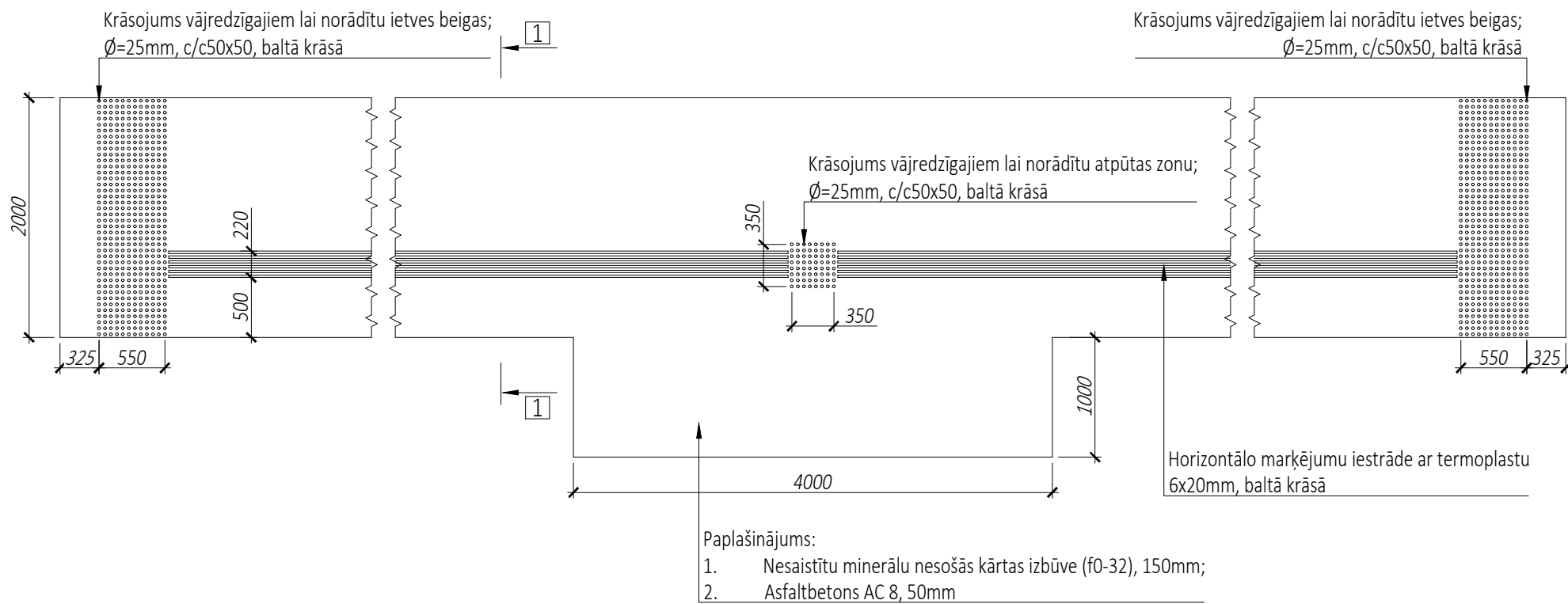


ZAĻĀ DZELZCEĻA SEGUMA PLĀNS, M 1:50



Piezīmes:

1. Nesaistīto minerālu slāņus sablētēt.
2. Izmaiņas no projekta saskaņot ar projekta autoru.
3. Trases galos salaidumus ar esošajām ietves konstrukcijām veidot esošās ietves līmeni.