


LATVIJAS REPUBLIKAS VALSTS ZEMES DIENESTS
VIDZEMES REĢIONĀLĀ NODAĻA

**BŪVES
KADASTRĀLĀS UZMĒRĪŠANAS
LIETA**

Lietas numurs	50010040056079-02
Lapu skaits	4
Kadastra apzīmējums	50010040056079
Nosaukums	Garāža
Adrese	Blaumaņa iela 48A, Gulbene, Gulbenes raj.

Atzīme par atsavināšanas aizliegumu vai apgrūtinājumu		
 5486/3	<i>Orkociņe</i>	Lieta Spēka
(pamatojums)	(paraksts)	(Vārds, Uzvārds)



Atzīme par reģistrāciju Nekustamā īpašuma valsts kadastra informācijas sistēmā

Kadastrālās uzmērīšanas izpildītāji:

Izpildes datums: 21.04.2006

Māra Krastiņa

Māra Krastiņa
(paraksts)

Kadastrālās uzmērīšanas darba pārbaudītājs:

Pārbaudes datums: 21.04.2006

Jānis Skroderis

Jānis Skroderis
(paraksts)

Reģionālās nodaļas vadītājs (pilnvarotā persona):

Līvija Safronova

(Vārds, Uzvārds)

Z.V.

Līvija Safronova
(paraksts)

Datums: 2006 .gada 22 . aprīlī

INFORMĀCIJA PAR PASŪTĪJUMU

Kadastrālās uzmērīšanas pasūtītāji: GULBENES RAJONA PAŠVALDĪBA

Iesniegtie dokumenti:

26.08.1991. Gulbenē, Cita veida dokuments

06.09.1991. Nr.2, Gulbenē, Cita veida dokuments

22.04.2002. VZD Vidzemes reģionālās nodaļas Pasūtījumu izpildes pārvaldes
Mērniecības un topogrāfijas daļa, Zemes robežu plāns mērogā 1:1000

17.02.2006. Nr.123186, Gulbenes rajona padome, Pasūtījuma pieteikums

INFORMĀCIJA PAR BŪVI

Pamatinformācija	
Nosaukums	Garāža
Galvenais lietošanas veids	1242 Garāžu ēkas
Kapitalitātes grupa	II
Virszemes stāvu skaits	1
Pazemes stāvu skaits	0
Telpu grupu skaits	1
Dzīvokļu skaits	0
Ekspluatācijas uzsākšanas gads	1975
Ekspluatācijā pieņemšanas gads	
Patvaļīgās būvniecības pazīmes	NAV
Fiziskais nolietojums	30
Apsekošanas datums	21.04.2006

Konstruktīvie elementi		
Konstruktīvais elements	Materiāls	Apraksts
Pamati	Dzelzsbetons/ betons	lentveida
Ārsienas	Ķieģeļu mūris	ķieģeļu
Pārsegumi	Dzelzsbetons/ betons	dzelzsbetona
Jumts	Gumijotie lokšņu materiāli/ ruberoīds	ruberoīds virs dzelzsbetona pārseguma

Tehniskie rādītāji		
Veids	Apjoms (mērvienība)	Nosaukums
Apbūves laukums	21.3 apbūves laukuma kv.m.	
Būvtilpums	59 kub.m.	

Labiekārtojumi		
Veids	Apjoms (skaits)	Apraksts
Elektroapgāde		

BŪVES EKSPLIKĀCIJA

Kopējā platība	18.9
Lietderīgā platība	18.9
Nedzīvojamo telpu platība	18.9
<i>Nedzīvojamo iekštelpu platība</i>	18.9

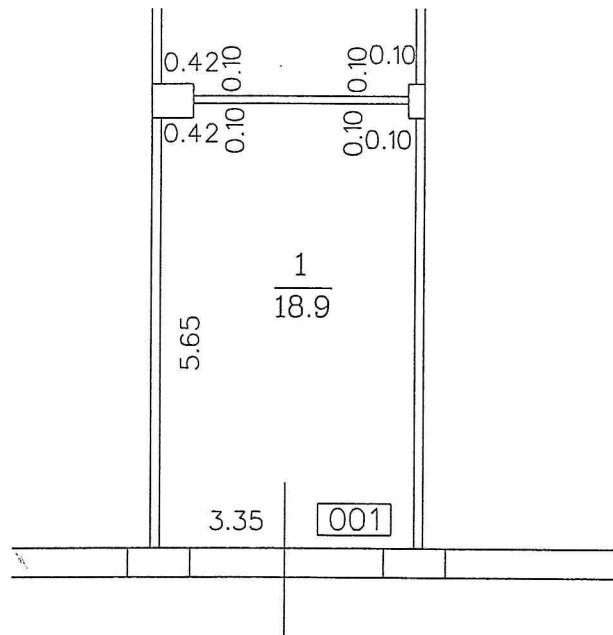
TELPU GRUPAS EKSPLIKĀCIJA

Telpu grupas numurs	AdreSES numurs	Telpu grupas nosaukums	Telpu grupas kopējā platība
001		Garāža	18.9

Telpu grupas numurs	AdreSES numurs	Telpu grupas lietošanas veids
001		1242 Garāžas telpu grupa

Stāvs	Telpas numurs	Telpas nosaukums	Telpas platība		Telpas augstums	Patvaļīgās būvniecības pazīme
			Nedzīvojamā iekštelpa	Nedzīvojamā ārtelpa		
1	1	Garāža	18.9		2.55	
Kopā			18.9	0.0		
Nedzīvojamo telpu platība			18.9			

BŪVES 1 STĀVA PLĀNA SHĒMA

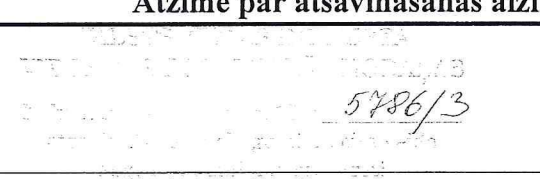


M 1:100

LATVIJAS REPUBLIKAS VALSTS ZEMES DIENESTS
VIDZEMES REĢIONĀLĀ NODAĻA

**BŪVES
KADASTRĀLĀS UZMĒRĪŠANAS
LIETA**

Lietas numurs	50010040056080-02
Lapu skaits	4
Kadastra apzīmējums	50010040056080
Nosaukums	Garāža
Adrese	Blaumaņa iela 48A, Gulbene, Gulbenes raj.

Atzīme par atsavināšanas aizliegumu vai apgrūtinājumu		
 5486/3	<i>Dzpalicē</i>	
(pamatojums)	(paraksts)	

Atzīme par reģistrāciju Nekustamā īpašuma valsts kadastra informācijas sistēmā



Kadastrālās uzmērīšanas izpildītāji:

Izpildes datums: 21.04.2006

Māra Krastiņa

Māra Krastiņa
(paraksts)

Kadastrālās uzmērīšanas darba pārbaudītājs:

Pārbaudes datums: 21.04.2006

Jānis Skroderis

Jānis Skroderis
(paraksts)

Reģionālās nodaļas vadītājs (pilnvarotā persona):

Livija Safronova

(Vārds, Uzvārds)

Z.V.

Livija Safronova
(paraksts)

Datums: 2006 .gada 21. aprīlī

INFORMĀCIJA PAR PASŪTĪJUMU

Kadastrālās uzmērīšanas pasūtītāji: GULBENES RAJONA PAŠVALDĪBA

Iesniegtie dokumenti:

26.08.1991. Gulbenē, Cita veida dokuments

06.09.1991. Nr.2, Gulbenē, Cita veida dokuments

22.04.2002. VZD Vidzemes reģionālās nodaļas Pasūtījumu izpildes pārvaldes
Mērniecības un topogrāfijas daļa, Zemes robežu plāns mērogā 1:10000

17.02.2006. Nr.123186, Gulbenes rajona padome, Pasūtījuma pieteikums

INFORMĀCIJA PAR BŪVI

Pamatinformācija	
Nosaukums	Garāža
Galvenais lietošanas veids	1242 Garāžu ēkas
Kapitalitātes grupa	II
Virszemes stāvu skaits	1
Pazemes stāvu skaits	0
Telpu grupu skaits	1
Dzīvokļu skaits	0
Ekspluatācijas uzsākšanas gads	1975
Ekspluatācijā pieņemšanas gads	
Patvalīgās būvniecības pazīmes	NAV
Fiziskais nolietojums	30
Apsekošanas datums	21.04.2006

Konstruktīvie elementi		
Konstruktīvais elements	Materiāls	Apraksts
Pamati	Dzelzsbetons/ betons	lentveida
Ārsienas	Ķieģeļu mūris	ķieģeļu
Pārsegumi	Dzelzsbetons/ betons	dzelzsbetona
Jumts	Gumijotie lokšņu materiāli/ ruberoīds	ruberoīds virs dzelzsbetona pārseguma

Tehniskie rādītāji		
Veids	Apjoms (mērvienība)	Nosaukums
Apbūves laukums	21.2 apbūves laukuma kv.m.	
Būvtilpums	58 kub.m.	

Labiekārtojumi		
Veids	Apjoms (skaits)	Apraksts
Elektroapgāde		

BŪVES EKSPĻIKĀCIJA

Kopējā platība	18.7
Lietderīgā platība	18.7
Nedzīvojamo telpu platība	18.7
<i>Nedzīvojamo iekštelpu platība</i>	18.7

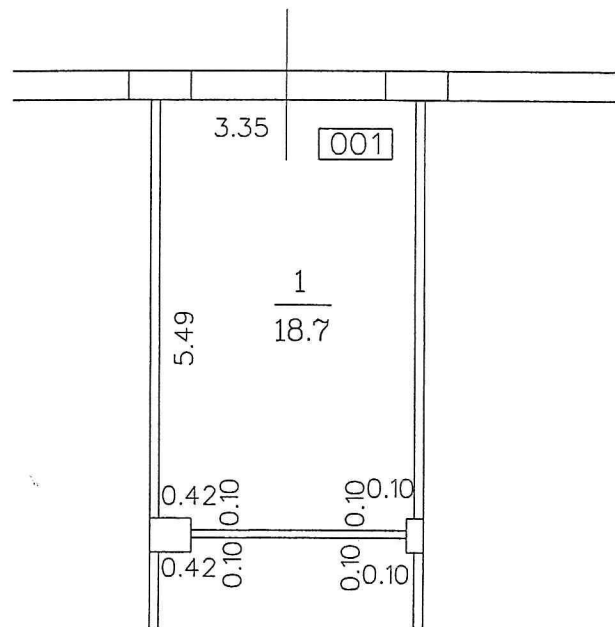
TELPU GRUPAS EKSPĻIKĀCIJA

Telpu grupas numurs	Adrešu numurs	Telpu grupas nosaukums	Telpu grupas kopējā platība
001		Garāža	18.7

Telpu grupas numurs	Adrešu numurs	Telpu grupas lietošanas veids
001		1242 Garāžas telpu grupa

Stāvs	Telpas numurs	Telpas nosaukums	Telpas platība		Telpas augstums	Patvaļīgās būvniecības pazīme
			Nedzīvojamā iekštelpa	Nedzīvojamā ārtelpa		
1	1	Garāža	18.7		2.55	
Kopā			18.7	0.0		
Nedzīvojamo telpu platība			18.7			

BŪVES 1 STĀVA PLĀNA SHĒMA



M 1:100

Būves kadastra apzīmējums 5001 004 0056 080