

LATVIJAS REPUBLIKA

APGRŪTINĀJUMU PLĀNS

Zemes vienības kadastra apzīmējums : 5090 004 0048

Adrese: "Pilnības", Stradu pagasts, Gulbenes novads

Apgrūtinājumu saraksts:

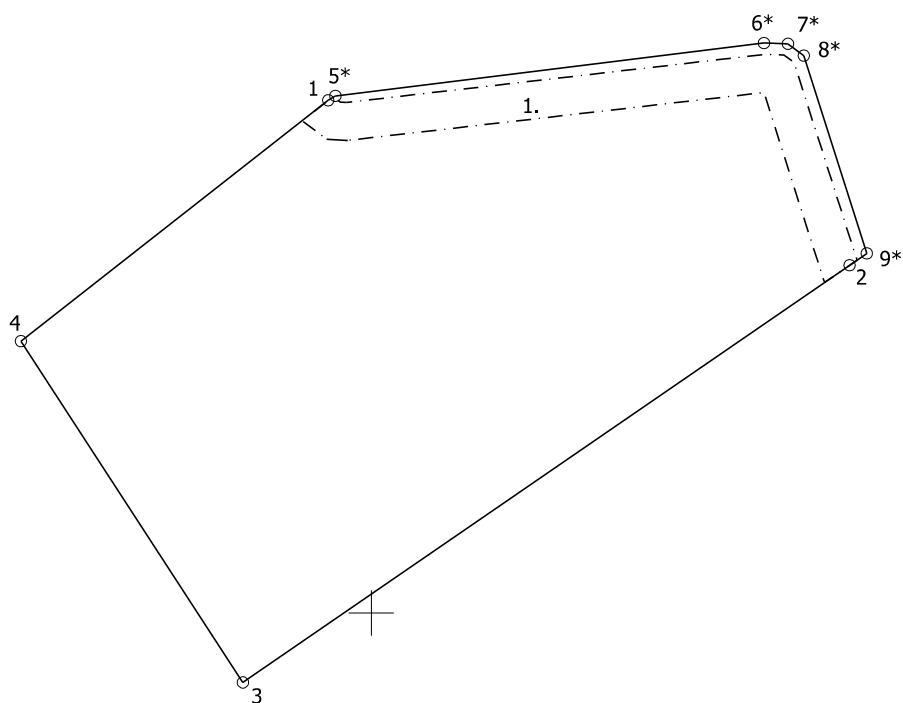
1. 7311041000 - ūdensnotekas (ūdensteču regulēta posma un speciāli raktas gultnes), kā arī uz tās esošas hidrotehniskas būves un ierīces ekspluatācijas aizsargjoslas teritorija lauksaimniecībā izmantojamās zemēs - 0,18 ha.

Plānā attēlota informācija par apgrūtinājumiem 2023.gada 21.decembrī

Plāna mērogs: 1 : 2 000

Zemes vienības platība: 2,07 ha

x=340200
y=669800



Apgrūtinājumu plāns

5090 004 0048

Plāna mērogs 1 : 2 000

2.lapa no 2

Mērniece Sandra Puisāne
sertifikāta Nr.CB0063

Plāns sagatavots atbilstoši Ministru kabineta 2011.gada 27.decembra
noteikumiem Nr.1019 "Zemes kadastrālās uzmērīšanas noteikumi"