

LATVIJAS REPUBLIKA

APGRŪTINĀJUMU PLĀNS

Zemes vienības kadastra apzīmējums : 5048 004 0426

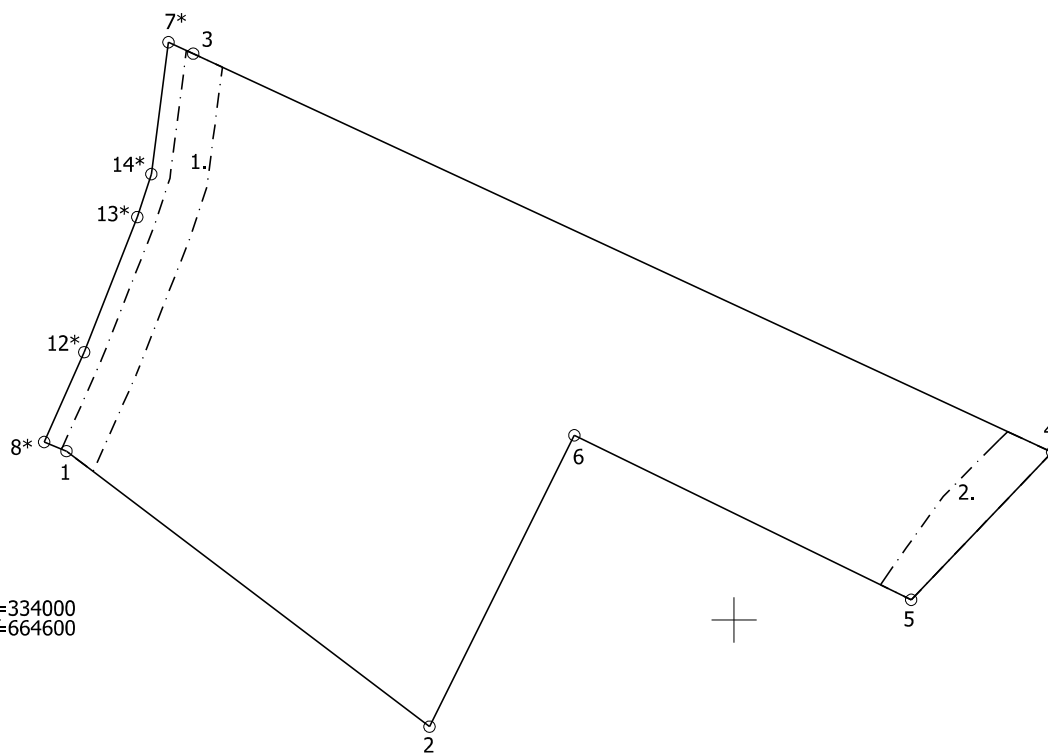
Apgrūtinājumu saraksts:

1. 7311041000 - ūdensnotekas (ūdensteču regulēta posma un speciāli raktas gultnes), kā arī uz tās esošas hidrotehniskas būves un ierīces ekspluatācijas aizsargjoslas teritorija lauksaimniecībā izmantojamās zemēs - 0,11 ha;
2. 7312030303 - ekspluatācijas aizsargjoslas teritorija gar valsts vietējiem un pašvaldību autoceļiem lauku apvidos - 0,06 ha.

Plānā attēlota informācija par apgrūtinājumiem 2024.gada 3.maijā

Plāna mērogs: 1 : 2 000

Zemes vienības platība: 2,12 ha



Apgrūtinājumu plāns

5048 004 0426

Plāna mērogs 1 : 2 000

2.lapa no 2

Mērniece Sandra Puisāne
sertifikāta Nr.CB0063

Plāns sagatavots atbilstoši Ministru kabineta 2011.gada 27.decembra
noteikumiem Nr.1019 "Zemes kadastrālās uzmērīšanas noteikumi"