

LATVIJAS REPUBLIKA

APGRŪTINĀJUMU PLĀNS

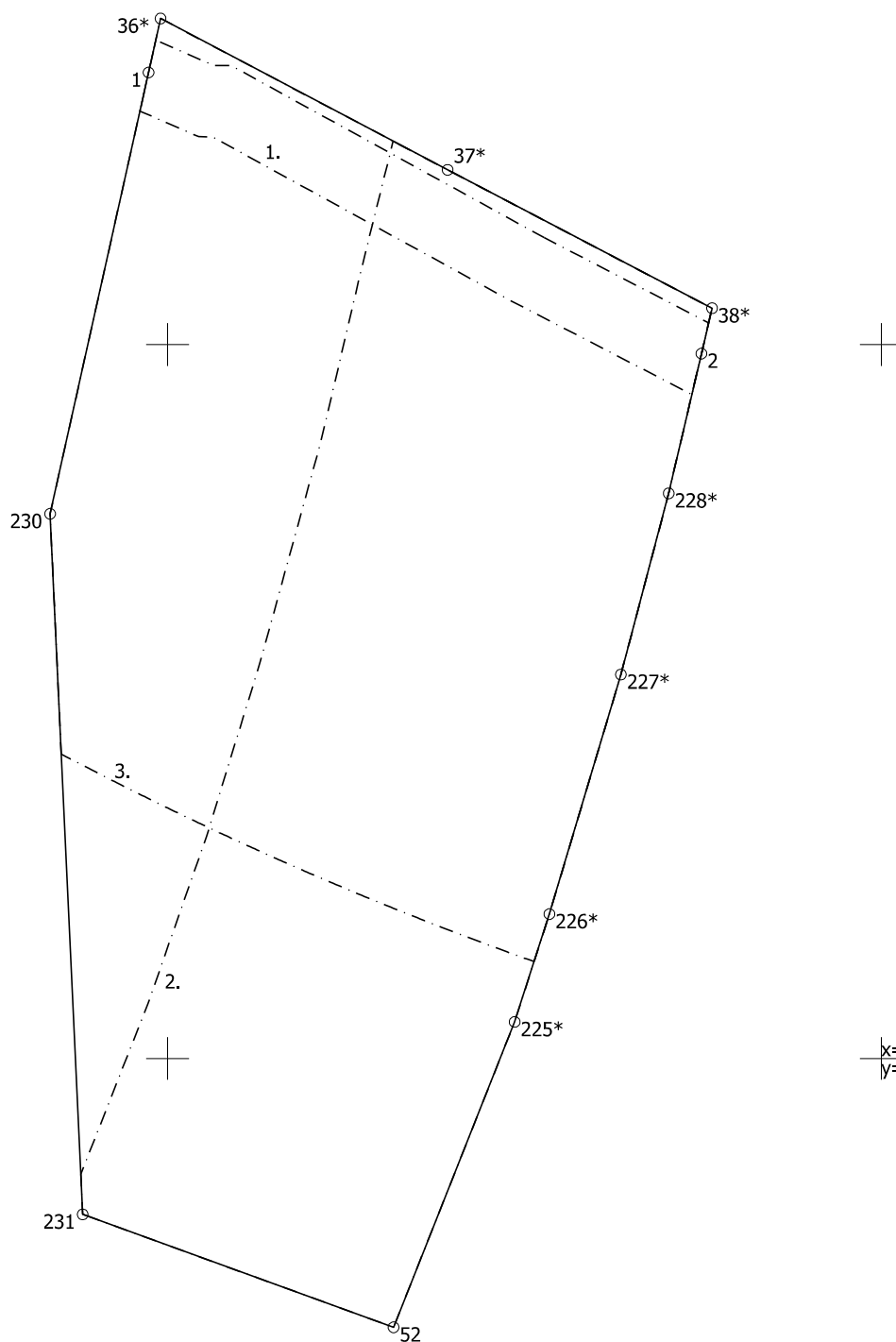
Zemes vienības kadastra apzīmējums : 5072 003 0154

1. 7311040900 - ūdensnotekas (ūdensteču regulēta posma un speciāli raktas gultnes), kā arī uz tās esošas hidrotehniskas būves un ierīces ekspluatācijas aizsargjoslas teritorija meža zemēs - 0,09 ha;
2. 7312030302 - ekspluatācijas aizsargjoslas teritorija gar valsts reģionālajiem autoceļiem lauku apvidos - 0,75 ha;
3. 7314020101 - vides un dabas resursu aizsardzības aizsargjoslas (aizsardzības zonas) teritorija ap kultūras pieminekli laukos - 0,81 ha.

Plānā attēlota informācija par apgrūtinājumiem 2022.gada 8.decembrī

Plāna mērogs: 1 : 1000

Zemes vienības platība: 1,14 ha



Zemes vienības platība: 1,14 ha

Apgrūtinājumu plāns

5072 003 0154

Plāna mērogs 1 : 1000

2.lapa no 2

Mērniece Sandra Puisāne
sertifikāta Nr.CB0063

Plāns sagatavots atbilstoši Ministru kabineta 2011.gada 27.decembra
noteikumiem Nr.1019 "Zemes kadastrālās uzmērīšanas noteikumi"