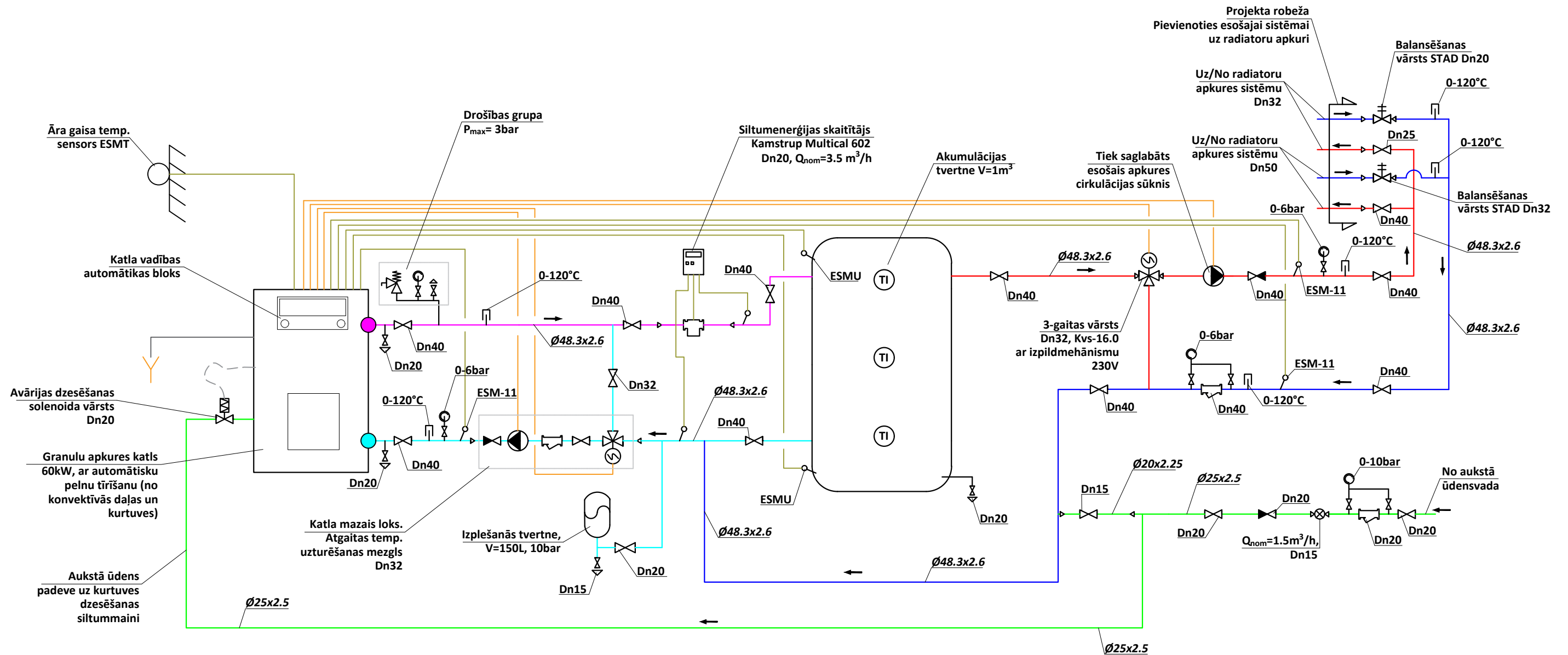


Katla apsāistes principiālā shēma

M: B/M



Piezīmes

Atgaisošanas nepieciešamo armatūru izvietot katlu mājas augstākajos punktos un izlaidei - zemākajos. Armatūras, manometru, termometru, iztukšošanas ventiļu, drošības vārstu izvietojumu, piebarošanas līnijas, kā arī iegriešanos ēkas aukstā ūdens un apkures cauruļvados precizēt montāžas darbu veikšanas gaitā.

PASŪTĪTĀJS:		OBJEKTS:	
Gulbenes novada dome		Apkures katla nomaīņa Stāmerienas pagasta pārvaldes ēkā	
IZSTRĀDĀJA	A.Mičulis	Rasējuma nosaukums:	DAĻA SM
		Katla apsāistes principiālā shēma	MĒROGS B/M
		DATUMS	LAPA
		14.03.2018	IZM. A3