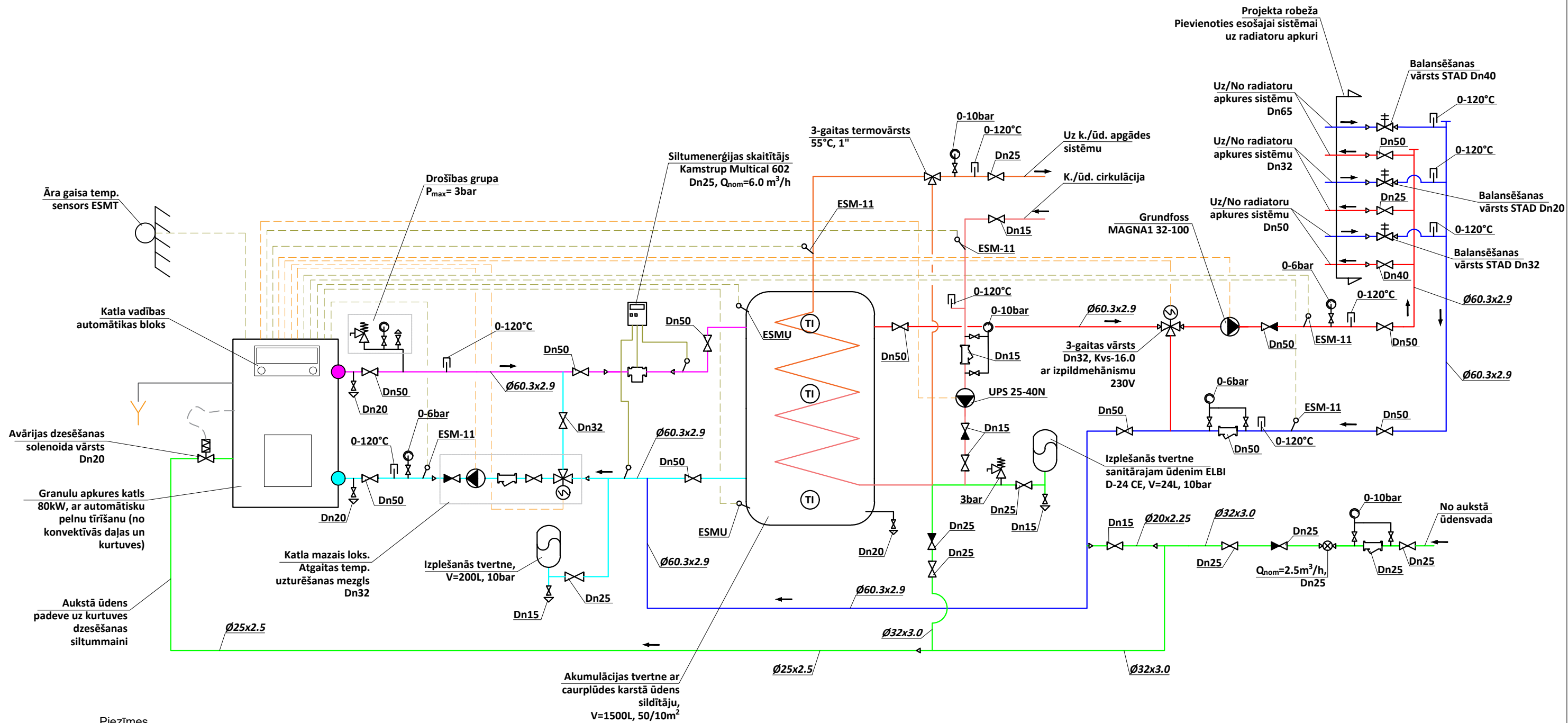


# Katla apsāistes principiālā shēma

## M: B/M



### Piezīmes

Atgaisošanas nepieciešamo armatūru izvietot katlu mājas augstākajos punktos un izlaidei - zemākajos. Armatūras, manometru, termometru, iztukšošanas ventīļu, drošības vārstu izvietojumu, piebarošanas līnijas, kā arī iegriešanos ēkas aukstā ūdens un apkures cauruļvados precizēt montāžas darbu veikšanas gaitā.

|                      |  |  |        |
|----------------------|--|--|--------|
| PASŪTĪTĀJS:          |  | OBJEKTS:   |        |
| Gulbenes novada dome |  | Apkures katla nomaīņa un k./ū.d. apgādes sistēmas izbūve Jaungulbenes bērņudārzā "Pienenīte" |        |
| IZSTRĀDĀJA           |  | Rasējuma nosaukums:  |        |
| A.Mičulis            |  | Katla apsāistes principiālā shēma  |        |
| DATUMS               |  | LAPA   |        |
| 14.03.2018           |  | IZM.   |        |
|                      |  | DAĻA   | MĒROGS |
|                      |  | SM   | B/M    |
|                      |  |  | A3     |