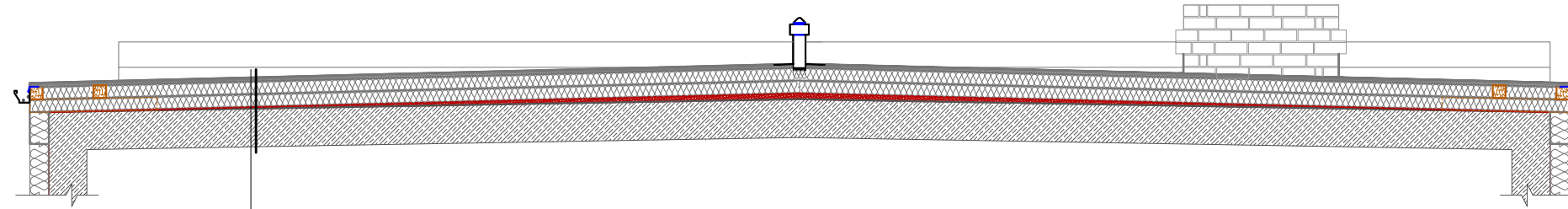
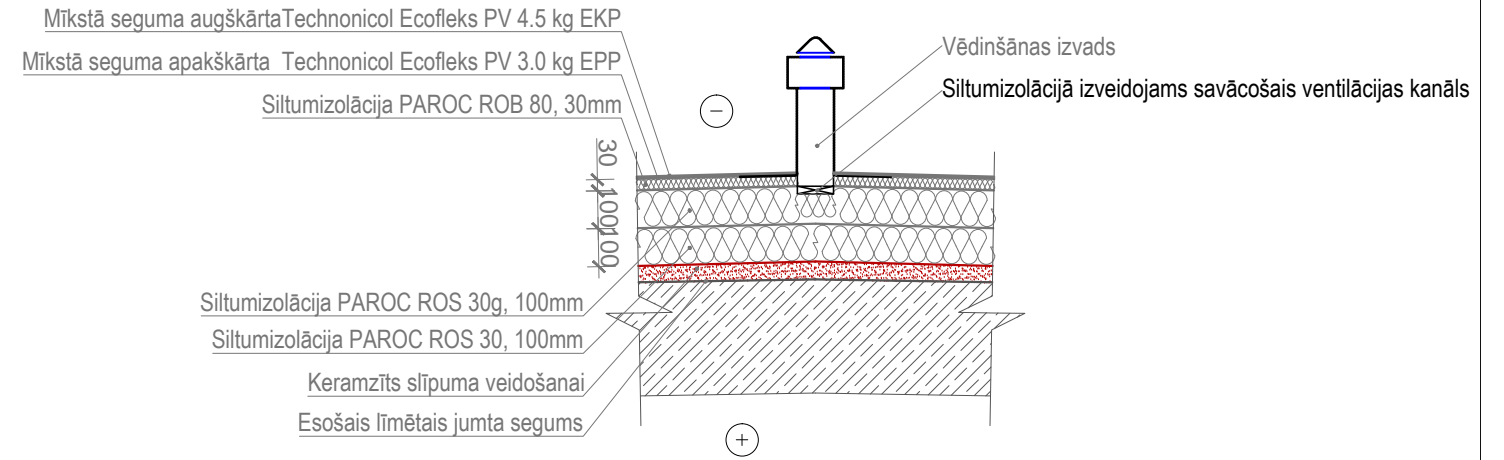


GRIEZUMS 1-1
M 1:50

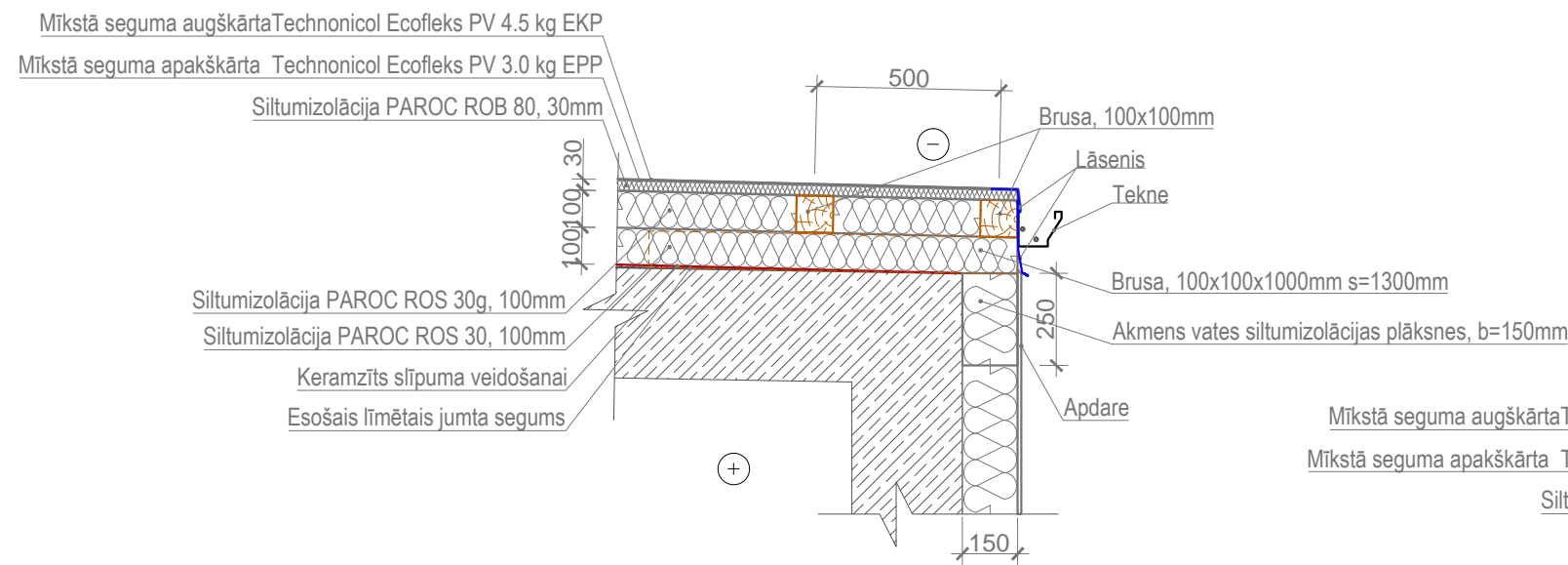


Mikstā seguma augškārta Technicol Ecofleks PV 4.5 kg EKP
 Mikstā seguma apakškārta Technicol Ecofleks PV 3.0 kg EPP
 Siltumizolācija PAROC ROB 80, 30mm
 Siltumizolācija PAROC ROS 30g, 100mm
 Siltumizolācija PAROC ROS 30, 100mm
 Keramzīta slānis slīpuma veidošanai
 Esošais līmētais jumta segums
 Esošā jumta konstrukcija

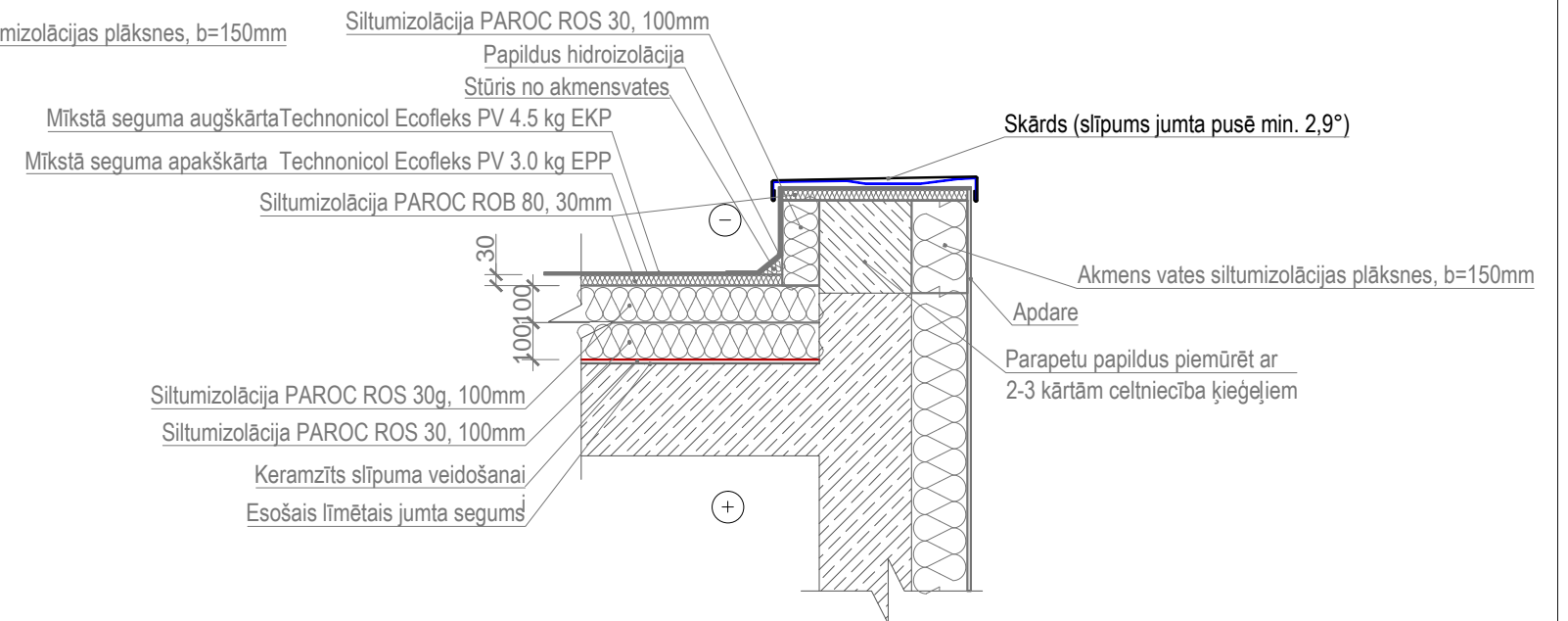
MEZGLS "B"
M 1:20



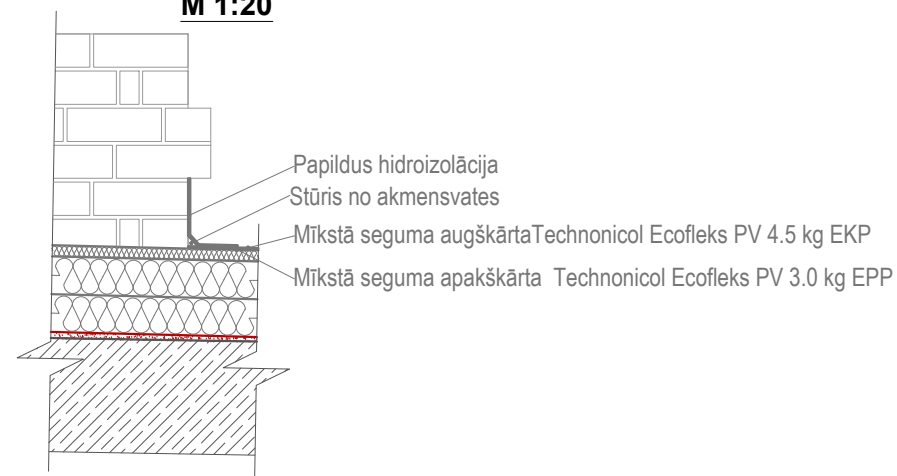
MEZGLS "A"
M 1:20




MEZGLS "C"
M 1:20



**PIESLĒGUMS VENTILĀCIJAS
KANĀLIEM**
M 1:20



	Dārza iela 20a, Lazdona LV-4824 Tālr. 48-22867 Reg.Nr. 55403015621, Bra., Nr 1200-R		Novada domes ēkas jumta vienkāršota atjaunošana	
	Pasūtītājs: GULBENES NOVADA DOME		Adrese: Ābeļu iela 2, Gulbene, Gulbenes novads	
PGA	J. Moris	23.07.2015.	Rasējums:	
Projektēja	J. Moris	23.07.2015.	GRIEZUMS 1-1, MEZGLI	
Izstrādāja	E.Simsons	23.07.2015.		
		Mērogs:	1:200	Dat: 07.15.
		Lapa:	AR-02	Lapas: 2