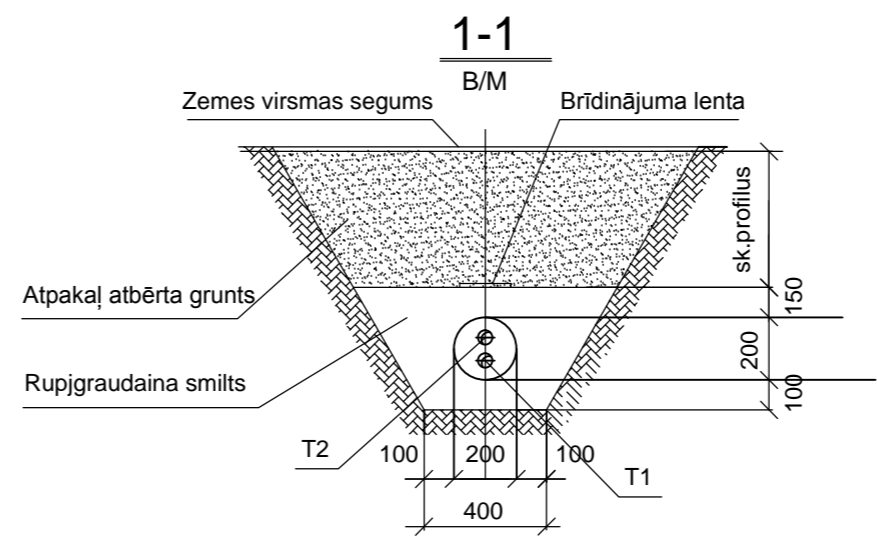
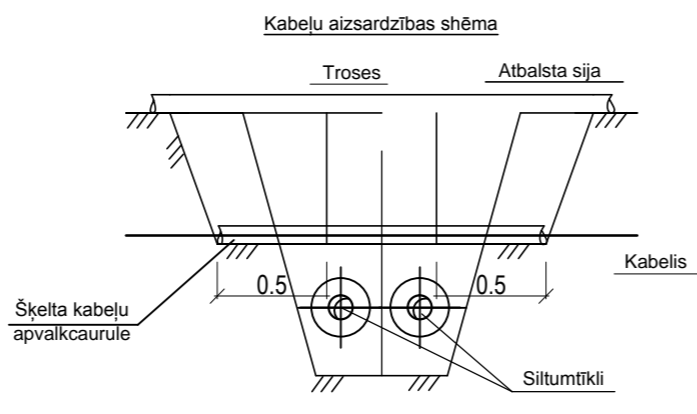
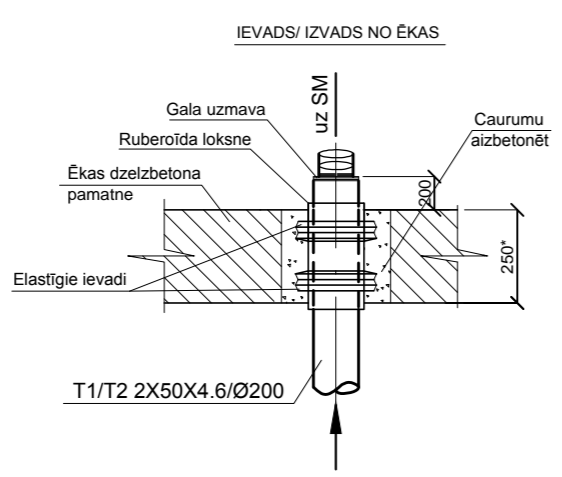
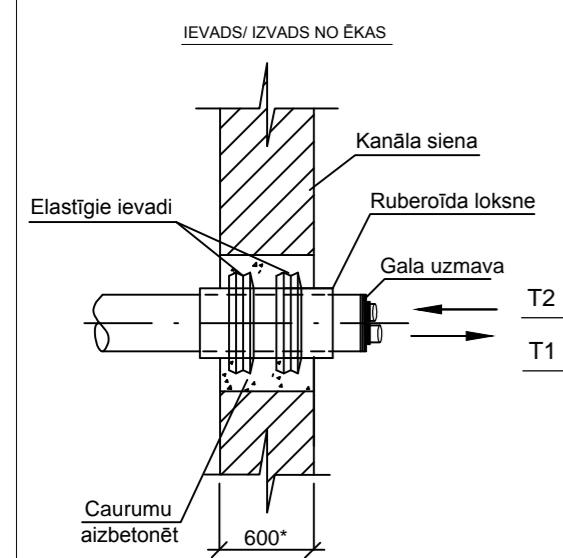


SPECIFIKĀCIJA (ūdens izlaides mezgls)

Poz.	Iekārtas tips, marka	Nosaukums	Mērvienība	Daudz
1.		Čuguna lūka	kompl.	1
2.	"LUGAŽI"	Dz. bet. kakla gredz. KC-10-5	gab.	1
3.	"LUGAŽI"	Pamatu bloki PB 12.4.3	gab.	2
4.	"LUGAŽI"	Dz. bet. groda vaks	gab.	1
		Materiāli		
		Šķembu pamatslānis ~ 15cm	m3	0.8

PIEZĪMES: *Precizēt būvniecības laikā.
 1. Izlaides, atgaisošanas krānus un noslēgarmatūru ielikt pēc siltumtrases ievada ēkā (siltummezglā) un katlumājā.



"DGD Projekti" <small>INŽENIERTĪKLU PROJEKTĒŠANAS BIROJS Reģ. Nr. 40103512036 Būvkomersanta Reģ. Nr. 9663-R dgdprojekti@gmail.com +371 29167632</small>				Objekta nosaukums: Tirzas "Skoliņa"		
Sad.vadīt. D.Buliņš 04.2015 Izstrādāja N.Suvorova 04.2015				Adrese: Tirza, Tirzas pagasts, Gulbenes nov. Lapas nosaukums: SILTUMTĪKLU GARENPROFILS		
Pasūtītājs: Gulbenes novada Tirzas pamatskola Reģ. Nr. 90009151106				Stadija AK	Marka SAT-2	Izmaiņa
Mērogs: Mv 1:500 Mh 1:100				Datums: 21.04.2015		Lapas Nr.: _____