

LATVIJAS REPUBLIKA

ZEMES ROBEŽU PLĀNS

Zemes vienības kadastra apzīmējums : 5044 009 0049

Plāns izgatavots, pamatojoties uz Gulbenes novada domes 2012.gada 27.septembra lēmumu "Par pašvaldībai piekritīgajiem zemes gabaliem" (protokols Nr.15, 7.§); pamatojoties uz Gulbenes novada domes 2014.gada 24.aprīļa lēmumu "Par platību precizēšanu" (protokols Nr.7, 7.§); pamatojoties uz Gulbenes novada domes 2022.gada 26.maija lēmumu Nr.GND/2022/475 "Par nekustamā īpašuma Beļavas pagastā ar nosaukumu "Kļavkalnu 10" sastāva grozīšanu" (protokols Nr.10, 34.p.).

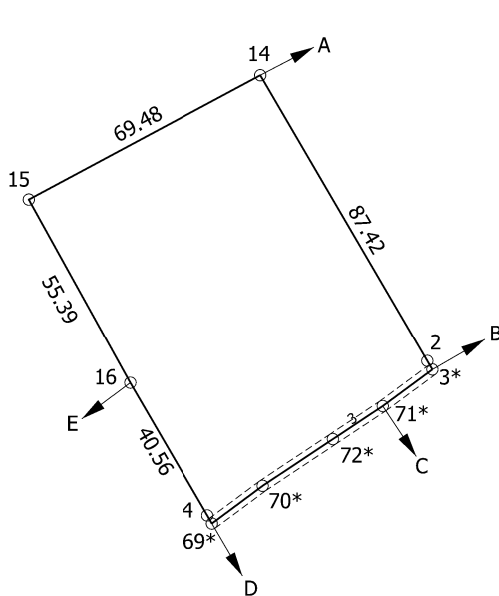
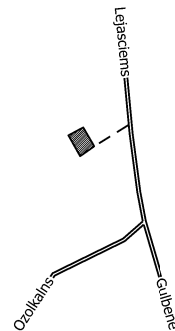
Robežas noteiktas 2022.gada 9.decembrī

Plāna mērogs: 1 : 2 000

Zemes vienības platība: 0,66 ha

ZEMES VIENĪBA UZMĒRĪTA
LKS-92 TM
Mēroga koeficients: 0.999925

ZEMES VIENĪBAS
IZVIETOJUMA SHĒMA



x=343600
y=662800

Zemes vienības platība: 0.66 ha

Robežojošo zemes vienību saraksts:

- no A līdz B : 50440090013;
- no B līdz C : 50440090018 - "Kļavkalni 15";
- no C līdz D : 50440090051 - "Ruki";
- no D līdz E : 50440090059 - "Atlejas";
- no E līdz A : 50440090144 - "Drīliņi 1".

Zemes robežu plāns

5044 009 0049

Plāna mērogs 1 : 2 000

2.lapa no 2

Mērniece Sandra Puisāne
sertifikāta Nr.CB0063

Plāns sagatavots atbilstoši Ministru kabineta 2011.gada 27.decembra noteikumiem Nr.1019 "Zemes kadastrālās uzmērīšanas noteikumi"