

LATVIJAS REPUBLIKA

## ZEMES ROBEŽU PLĀNS

Zemes vienības kadastra apzīmējums : 5001 009 0137

Adrese: Alkšņu iela 5, Gulbene, Gulbenes novads

Plāns izgatavots, pamatojoties uz Gulbenes novada domes 2017.gada 28.septembra lēmumu "Par zemes vienību piekritību pašvaldībai" (protokols Nr.13, 31.§).

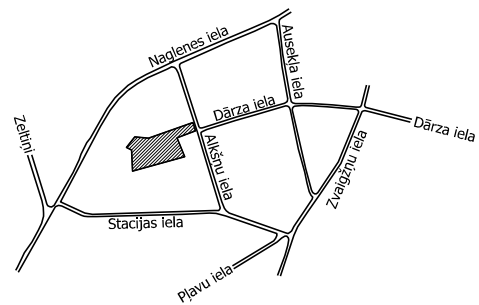
Robežas noteiktas 2022.gada 17.novembrī

Plāna mērogs: 1 : 1000

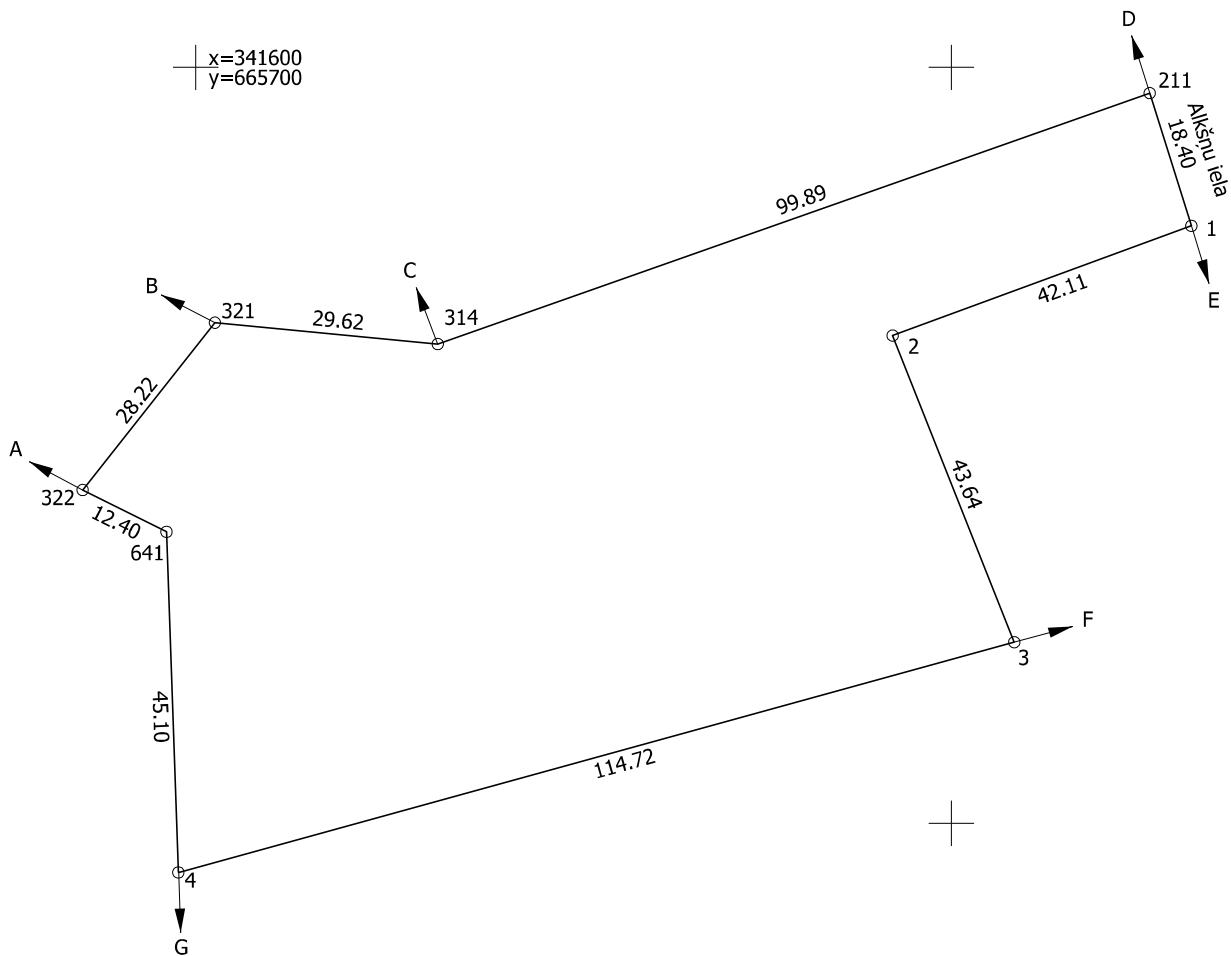
Zemes vienības platība: 0,7323 ha

ZEMES VIENĪBA UZMĒRĪTA  
LKS-92 TM  
Mēroga koeficients: 0.999936

ZEMES VIENĪBAS  
IZVIETOJUMA SHĒMA



x=341600  
y=665700



Robežjošo zemes vienību saraksts:

- no A līdz B: 50010090131 - Naglenes iela 18;
- no B līdz C: 50010090132 - Naglenes iela 20;
- no C līdz D: 50010090136 - Alkšņu iela 9;
- no D līdz E: 50010090295;
- no E līdz F: 50010090138 - Alkšņu iela 3;
- no F līdz G: 50010090139 - Alkšņu iela 1B;
- no G līdz A: 50010090125 - Stacijas iela 20.

Zemes vienības platība: 0,7323 ha

Zemes robežu plāns

5001 009 0137

Plāna mērogs 1 : 1000

2.lapa no 2

Mērniece Sandra Puisāne  
sertifikāta Nr.CB0063

Plāns sagatavots atbilstoši Ministru kabineta 2011.gada 27.decembra noteikumiem Nr.1019 "Zemes kadastrālās uzmērīšanas noteikumi"