

LATVIJAS REPUBLIKA

APGRŪTINĀJUMU PLĀNS

uz desmit caurauklotām un aizzīmogatām lapām

Zemes vienības kadastra apzīmējums: 50880040304

Apgrūtinājumu saraksts:

1.	7311020103 - no 10 līdz 25 kilometriem garas dabiskas ūdenstece vides un dabas resursu aizsardzības aizsargjoslas teritorija lauku apvidos - 0.14 ha
2.	7311020104 - līdz 10 kilometriem garas dabiskas ūdenstece vides un dabas resursu aizsardzības aizsargjoslas teritorija lauku apvidos - 0.09 ha
3.	7311020105 - dabiskas ūdenstece vides un dabas resursu aizsardzības aizsargjoslas teritorija pilsētās un ciemos - 0.10 ha
4.	7311041000 - ūdensnotekas (ūdensteču regulēta posma un speciāli raktas gultnes), kā arī uz tās esošas hidrotehniskas būves un ierīces ekspluatācijas aizsargjoslas teritorija lauksaimniecībā izmantojamās zemēs - 0.26 ha
5.	7311041000 - ūdensnotekas (ūdensteču regulēta posma un speciāli raktas gultnes), kā arī uz tās esošas hidrotehniskas būves un ierīces ekspluatācijas aizsargjoslas teritorija lauksaimniecībā izmantojamās zemēs - 0.17 ha
6.	7311041000 - ūdensnotekas (ūdensteču regulēta posma un speciāli raktas gultnes), kā arī uz tās esošas hidrotehniskas būves un ierīces ekspluatācijas aizsargjoslas teritorija lauksaimniecībā izmantojamās zemēs - 0.24 ha
7.	7311041000 - ūdensnotekas (ūdensteču regulēta posma un speciāli raktas gultnes), kā arī uz tās esošas hidrotehniskas būves un ierīces ekspluatācijas aizsargjoslas teritorija lauksaimniecībā izmantojamās zemēs - 0.06 ha
8.	7311050200 - tauvas joslas teritorija gar upi - 0.03 ha
9.	7311050200 - tauvas joslas teritorija gar upi - 0.09 ha
10.	7311050200 - tauvas joslas teritorija gar upi - 0.10 ha
11.	7312030303 - ekspluatācijas aizsargjoslas teritorija gar valsts vietējiem un pašvaldību autoceļiem lauku apvidos - 0.07 ha
12.	7312030303 - ekspluatācijas aizsargjoslas teritorija gar valsts vietējiem un pašvaldību autoceļiem lauku apvidos - 0.78 ha
13.	7312030303 - ekspluatācijas aizsargjoslas teritorija gar valsts vietējiem un pašvaldību autoceļiem lauku apvidos - 1.06 ha
14.	7312030502 - ekspluatācijas aizsargjoslas teritorija gar stratēģiskās (valsts) nozīmes un reģionālās nozīmes dzelzceļa infrastruktūrā ietilpstošajiem sliežu ceļiem, izņemot tiem piegulošos vai ar tiem saistītos staciju sliežu ceļus, speciālas nozīmes sliežu ceļus, pievedceļus un strupceļus lauku apvidos - 33.27 ha
15.	7312040100 - ekspluatācijas aizsargjoslas teritorija gar pazemes elektronisko sakaru tīklu līniju un kabeļu kanalizāciju - 0.02 ha
16.	7312050101 - ekspluatācijas aizsargjoslas teritorija gar elektrisko tīklu gaisvadu līniju ārpus pilsētām un ciemiem ar nominālo spriegumu līdz 20 kilovoltiem - 0.10 ha
17.	7312050101 - ekspluatācijas aizsargjoslas teritorija gar elektrisko tīklu gaisvadu līniju ārpus pilsētām un ciemiem ar nominālo spriegumu līdz 20 kilovoltiem - 0.21 ha

Apgrūtinājumu saraksta turpinājums:

18.	7312050101 - ekspluatācijas aizsargjoslas teritorija gar elektrisko tīklu gaisvadu līniju ārpus pilsētām un ciemiem ar nominālo spriegumu līdz 20 kilovoltiem - 0.22 ha
19.	7312050201 - ekspluatācijas aizsargjoslas teritorija gar elektrisko tīklu kabeļu līniju - 0.07 ha
20.	7312050300 - ekspluatācijas aizsargjoslas teritorija ap elektrisko tīklu sadales iekārtu (0.0003 ha) - 0.00 ha
21.	7312050300 - ekspluatācijas aizsargjoslas teritorija ap elektrisko tīklu sadales iekārtu (0.0013 ha) - 0.00 ha
22.	7312050500 - ekspluatācijas aizsargjoslas teritorija ap elektrisko tīklu transformatoru apakšstaciju (0.0008 ha) - 0.00 ha
23.	7312050601 - ekspluatācijas aizsargjoslas teritorija ap elektrisko tīklu gaisvadu līniju pilsētās un ciemos ar nominālo spriegumu līdz 20 kilovoltiem - 0.01 ha
24.	7314020101 - vides un dabas resursu aizsardzības aizsargjoslas (aizsardzības zonas) teritorija ap kultūras pieminekļi laukos - 33.27 ha
25.	7316010105 - ekspluatācijas aizsargjoslas teritorija ap citu ģeodēziskā tīkla punktu - 0.01 ha
26.	7316010105 - ekspluatācijas aizsargjoslas teritorija ap citu ģeodēziskā tīkla punktu (0.0037 ha) - 0.00 ha
27.	7316020100 - zemes īpašniekam nepiederoša būve vai būves daļa (50880040407003 - 0.0050 ha) - 0.00 ha
28.	7316020100 - zemes īpašniekam nepiederoša būve vai būves daļa (50880040407002 - 0.0016 ha) - 0.00 ha
29.	7316020100 - zemes īpašniekam nepiederoša būve vai būves daļa (50880040407001) - 0.02 ha
30.	7316020100 - zemes īpašniekam nepiederoša būve vai būves daļa (50880040304001) - 0.01 ha
31.	7316080100 - sanitārās aizsargjoslas teritorija ap kapsētu - 2.65 ha

Apgrūtinājumu plāns sagatavots: 2020. gada 4. novembrī

Plāna mērogs 1: 2 000

Zemes vienības platība: 33.27 ha

2. lapa no 10

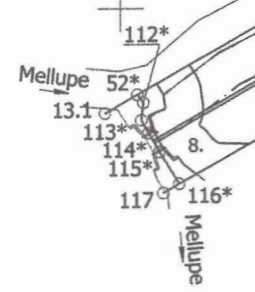
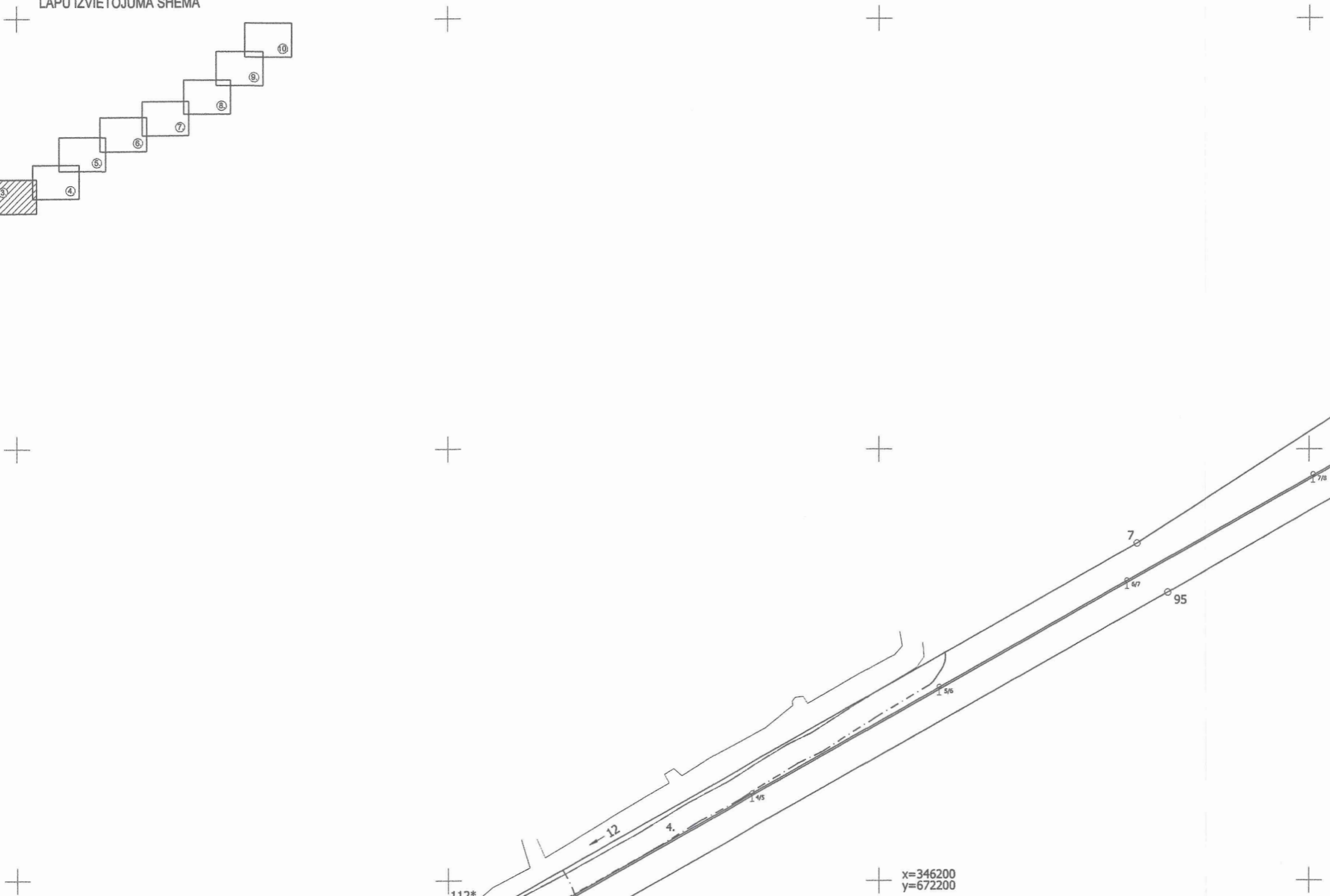
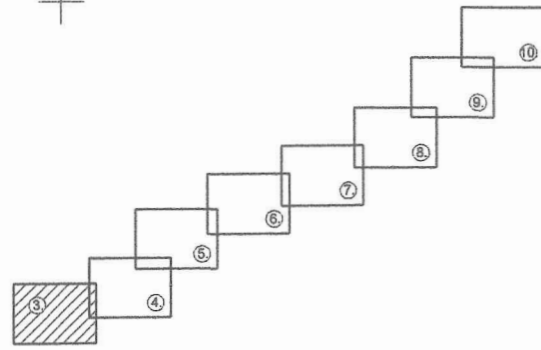


AS "MĒRNICĪBAS CENTRS MC"
reģistrācijas Nr. LV40003717132
Rīgā, Biķernieku iela 53-32, LV-1039
e-pasts: info@mercentrs.lv
www.mercentrs.lv, @mercentrs



RĪGAS MĒRNICĪBAS BIROJS
Rīga, Zemgaļu iela 8-211, LV-1006
Tālrunis: 20224664

Saskaņoja: Gulbenes novada Stāmerienas pagasta pārvaldes vadītājs	e-paraksts	Ainārs Brezinskis	01.12.2020
AS "Mērniecības centrs MC" valdes loceklis		Māris Vīlps	04.11.2020
Ierosinātājs ir informēts par zemes kadastrālās uzmērīšanas laikā veiktajām darbībām, to rezultātiem.		Latvijas valsts Satiksmes ministrijas pilnvarotā persona Edgars Kozlovskis	04.11.2020



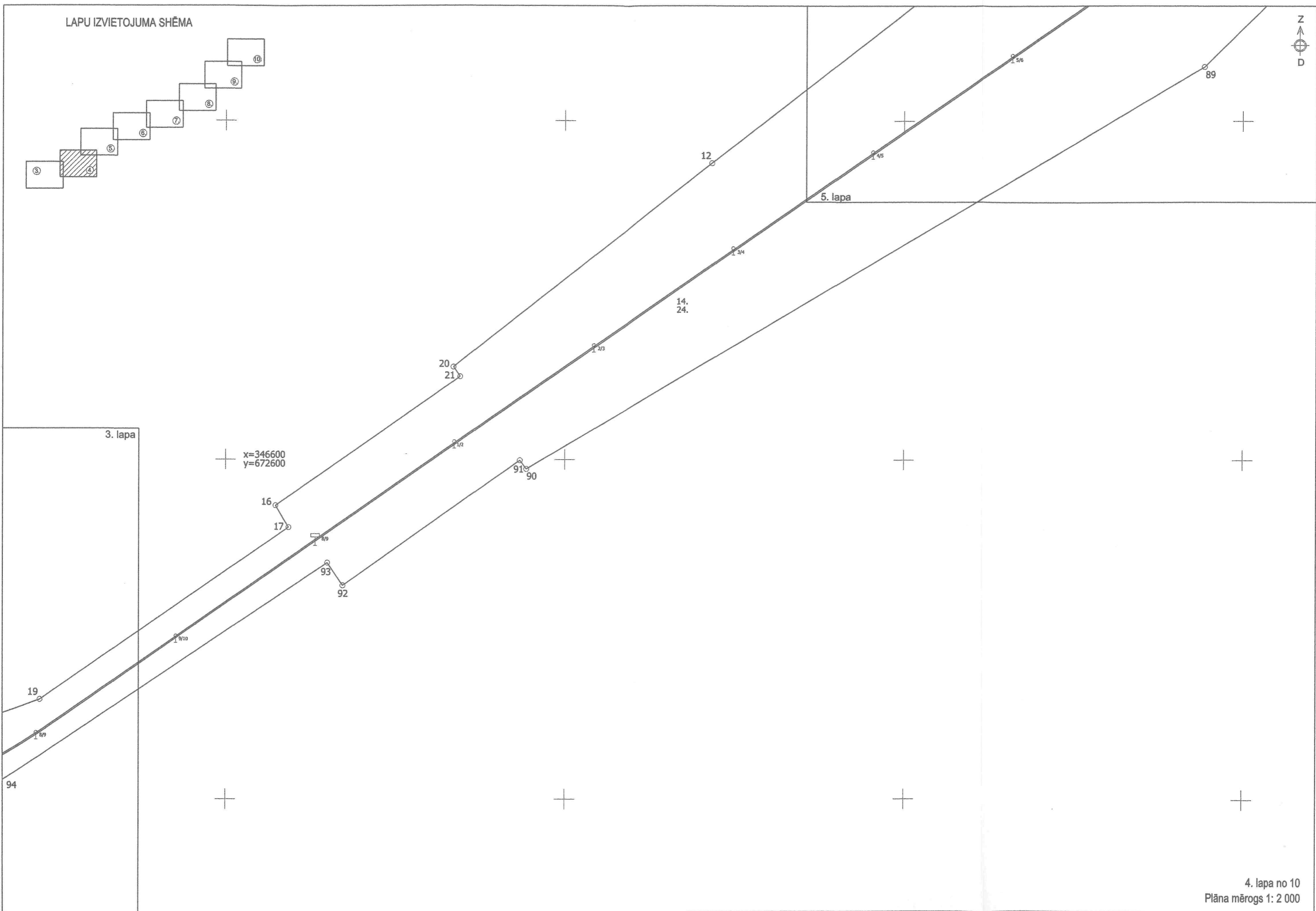
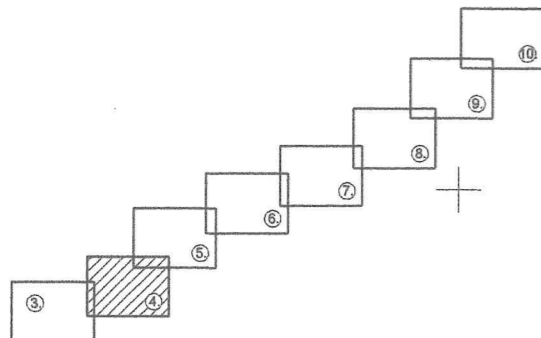
4. lapa

3. lapa no 10
Plāna mērogs 1: 2 000

Mērnieks Māris Vīlps (sert. Nr. AB0133, izsniegts 29.11.2019., derīgs līdz 28.12.2020.)
apliecina, ka plāns izgatavots atbilstoši Ministru kabineta 2011. gada 27. decembra
noteikumiem Nr. 1019 "Zemes kadastrālās uzmērīšanas noteikumi"

Māris Vīlps

04.11.2020



3. lapa

5. lapa

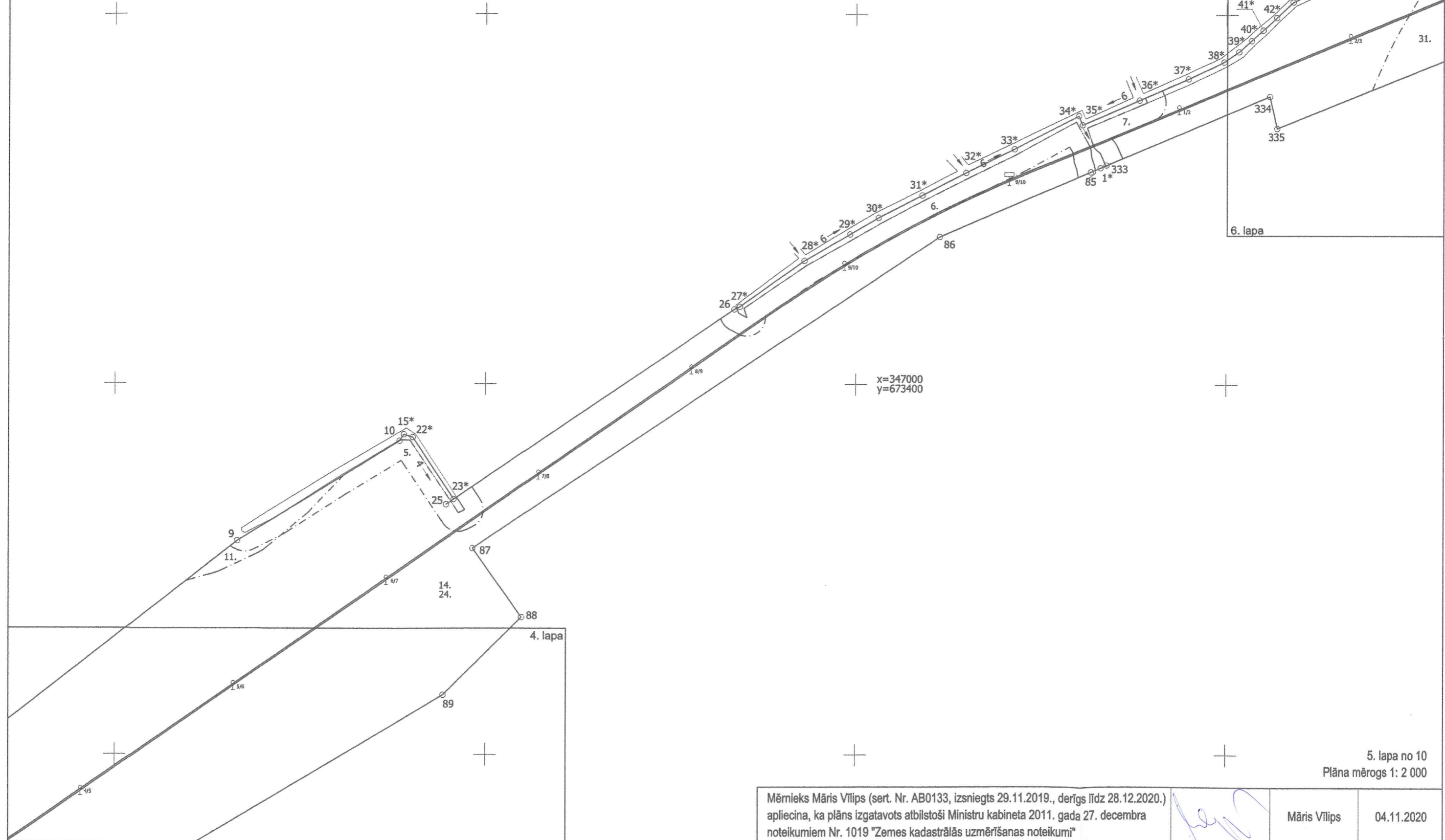
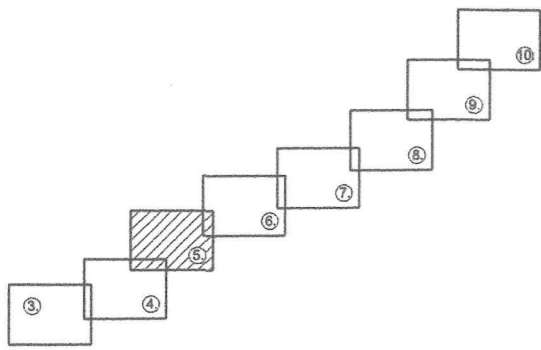
x=346600
y=672600

4. lapa no 10
Plāna mērogs 1: 2 000

Mērnīks Māris Vīlps (sert. Nr. AB0133, izsniegts 29.11.2019., derīgs līdz 28.12.2020.)
apliecina, ka plāns izgatavots atbilstoši Ministru kabineta 2011. gada 27. decembra
noteikumiem Nr. 1019 "Zemes kadastrālās uzmērīšanas noteikumi"

Māris Vīlps

04.11.2020



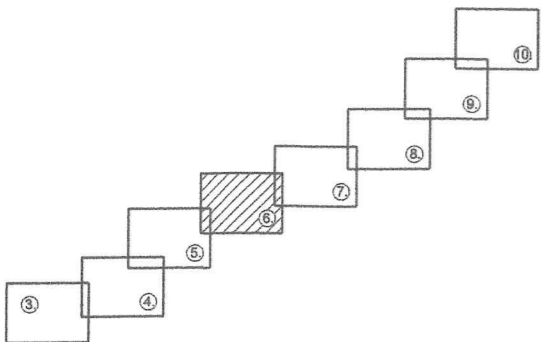
x=347000
y=673400

4. lapa

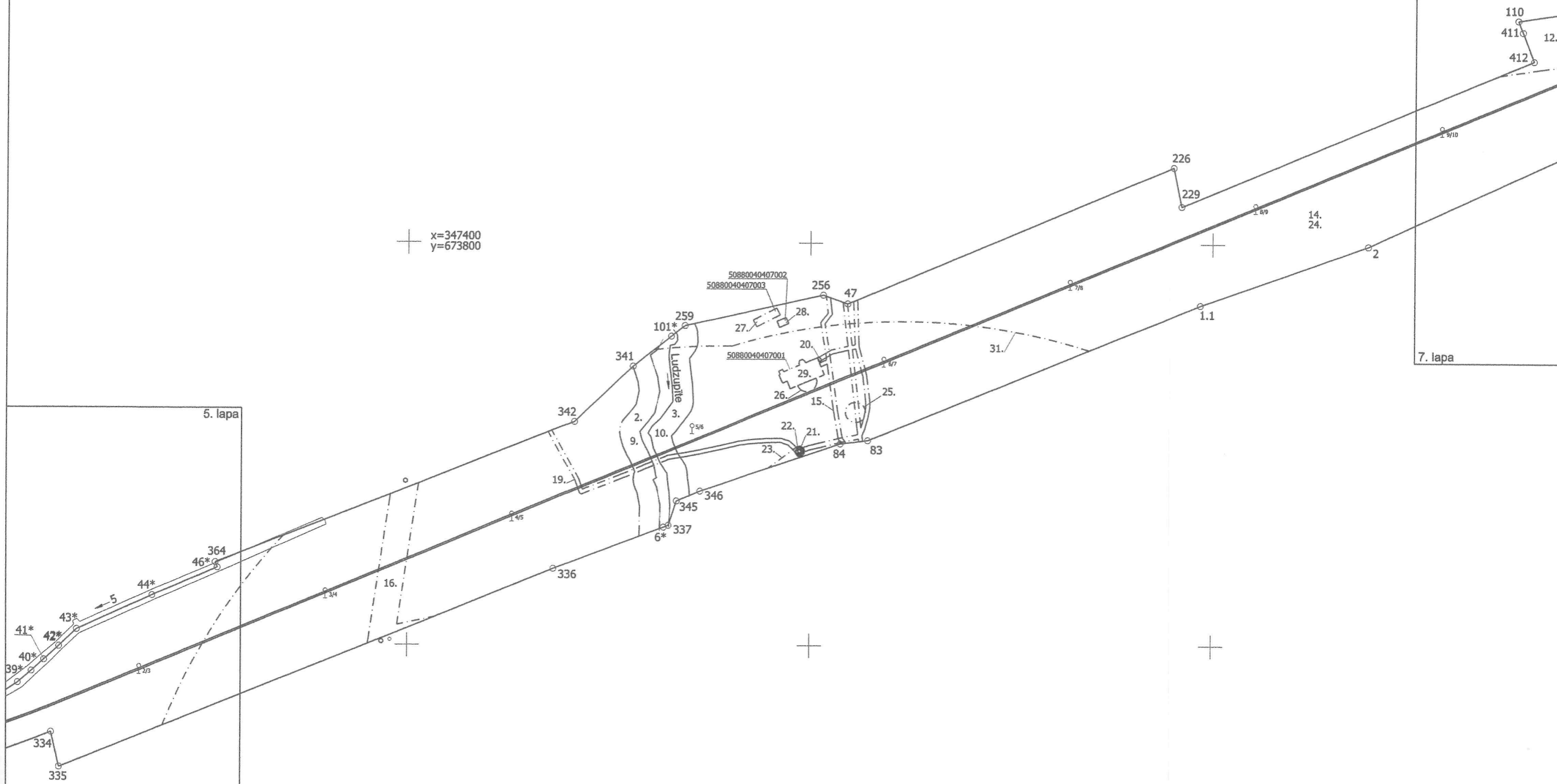
6. lapa

Mērnīks Māris Vīlps (sert. Nr. AB0133, izsniegts 29.11.2019., derīgs līdz 28.12.2020.)
aplēcina, ka plāns izgatavots atbilstoši Ministru kabineta 2011. gada 27. decembra
noteikumiem Nr. 1019 "Zemes kadastrālās uzmērīšanas noteikumi"

Māris Vīlps 04.11.2020



x=347400
y=673800



7. lapa

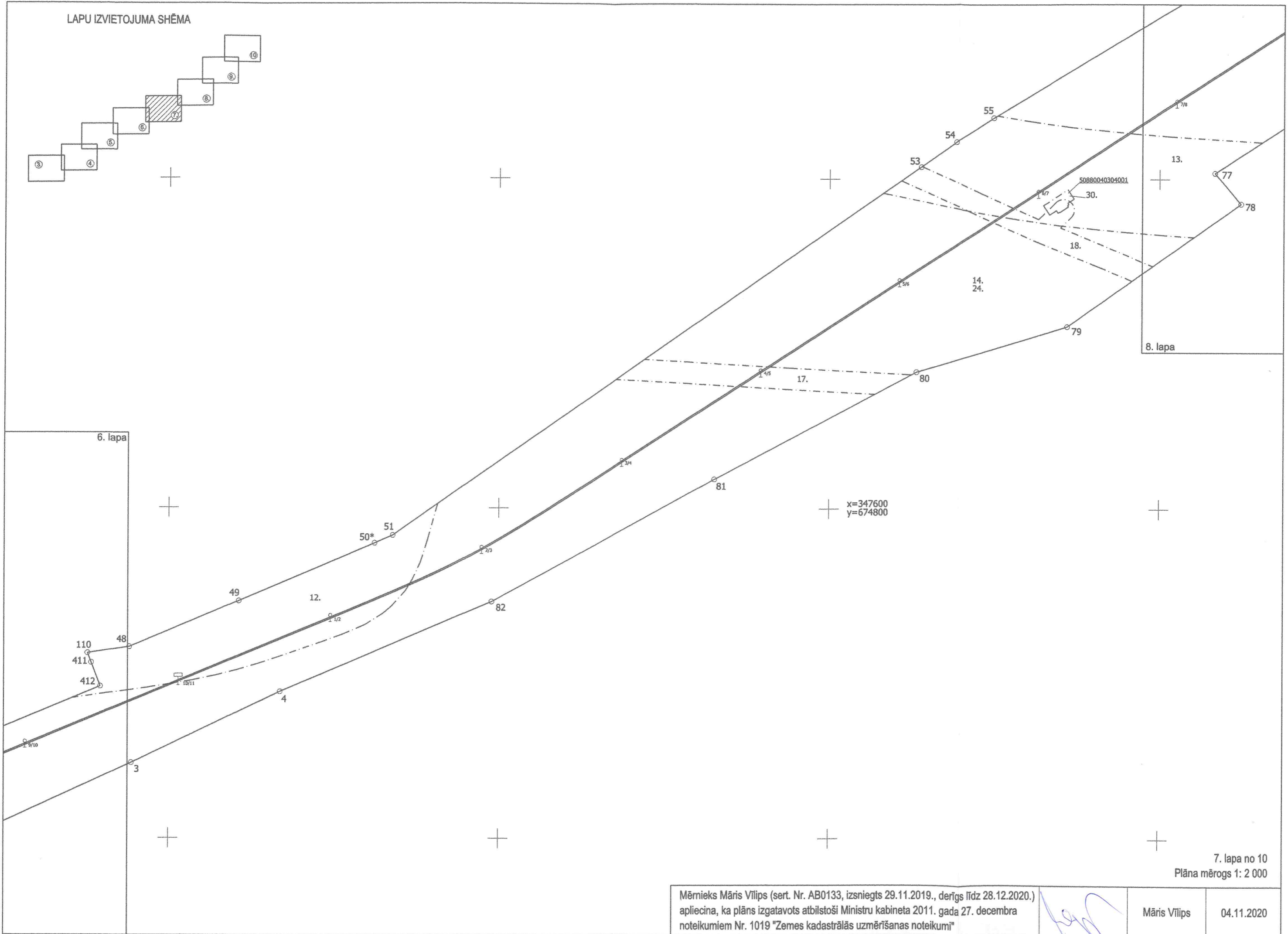
5. lapa

6. lapa no 10
Plāna mērogs 1: 2 000

Mērmieks Māris Vīlps (sert. Nr. AB0133, izsniegts 29.11.2019., derīgs līdz 28.12.2020.)
apliecina, ka plāns izgatavots atbilstoši Ministru kabineta 2011. gada 27. decembra
noteikumiem Nr. 1019 "Zemes kadastrālās uzmērīšanas noteikumi"

Māris Vīlps
04.11.2020

LAPU IZVIETOJUMA SHĒMA



8. lapa

6. lapa

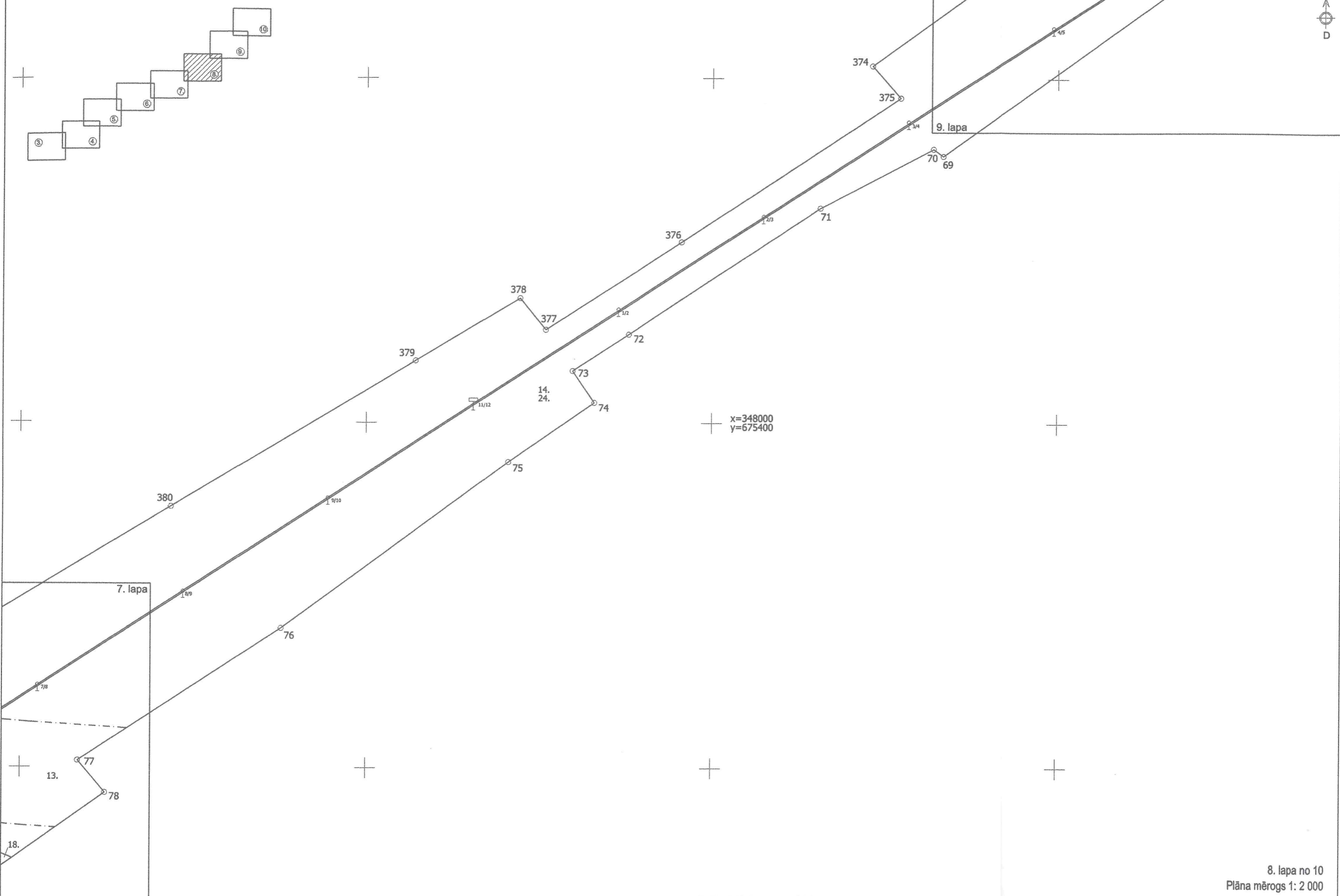
x=347600
y=674800

7. lapa no 10
Plāna mērogs 1: 2 000

Mērnieks Māris Vīlps (sert. Nr. AB0133, izsniegts 29.11.2019., derīgs līdz 28.12.2020.)
apliecina, ka plāns izgatavots atbilstoši Ministru kabineta 2011. gada 27. decembra
noteikumiem Nr. 1019 "Zemes kadastrālās uzmērīšanas noteikumi"

Māris Vīlps	04.11.2020
-------------	------------

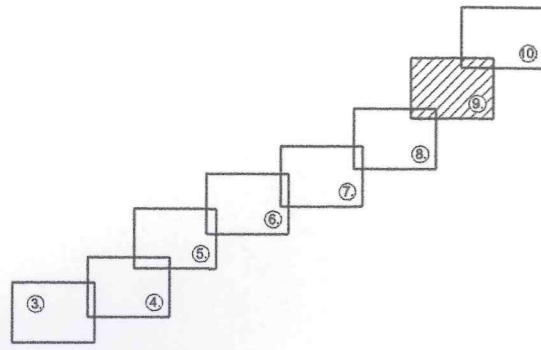
LAPU IZVIETOJUMA SHĒMA



8. lapa no 10
Plāna mērogs 1: 2 000

<p>Mērnīks Māris Vīlps (sert. Nr. AB0133, izsniegts 29.11.2019., derīgs līdz 28.12.2020.) apliecina, ka plāns izgatavots atbilstoši Ministru kabineta 2011. gada 27. decembra noteikumiem Nr. 1019 "Zemes kadastrālās uzmērīšanas noteikumi"</p>		<p>Māris Vīlps</p>	<p>04.11.2020</p>
--	--	--------------------	-------------------

LAPU IZVIETOJUMA SHĒMA



10. lapa



x=348400
y=676000

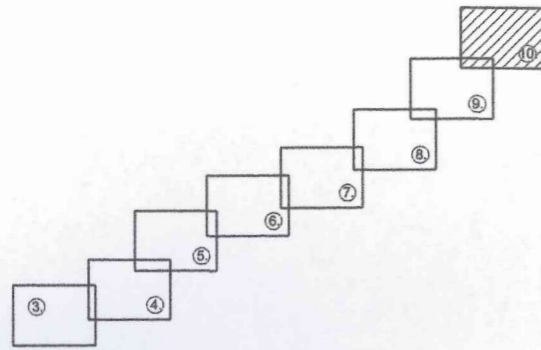
8. lapa

9. lapa no 10
Plāna mērogs 1: 2 000

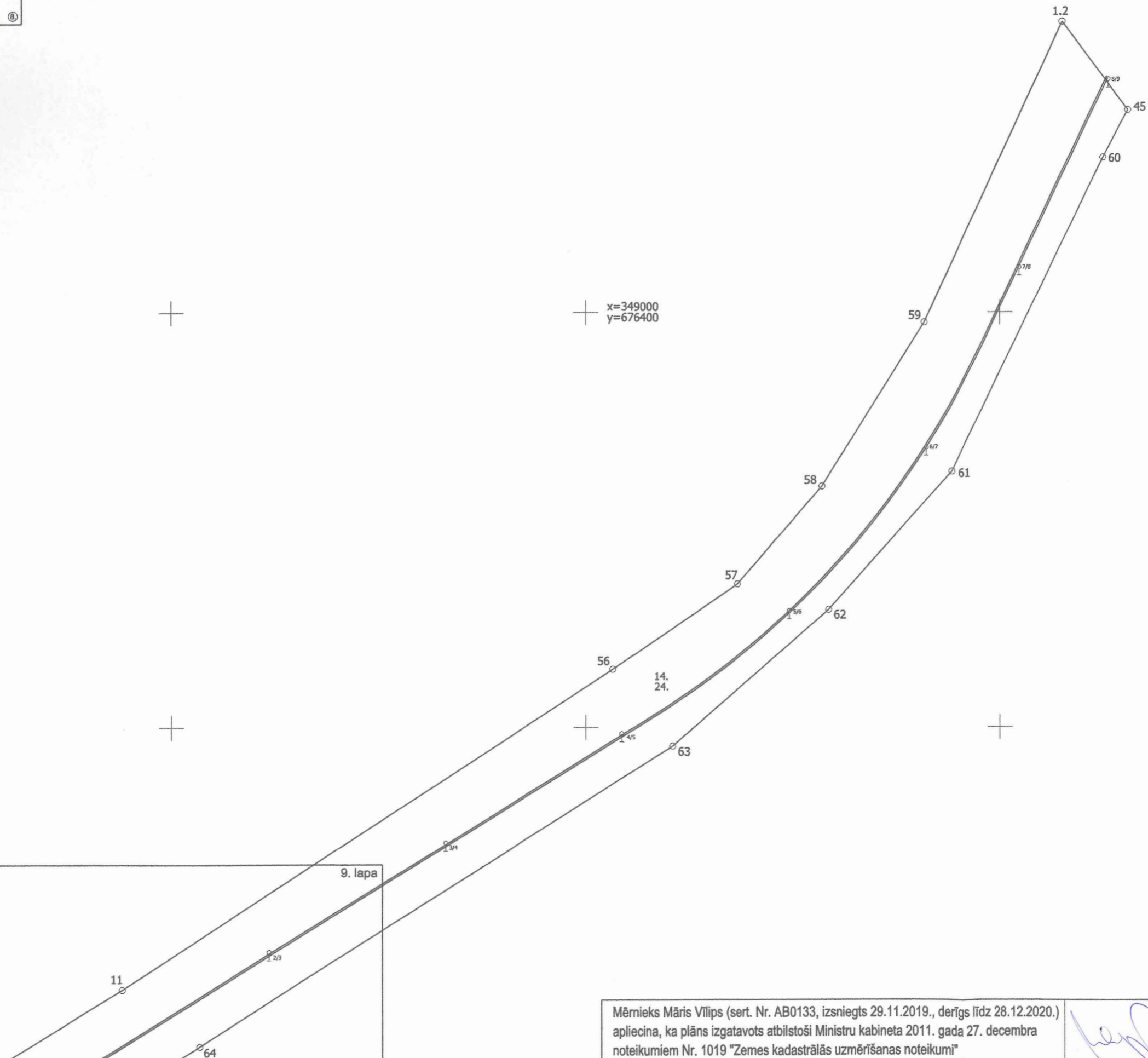
Mērnīks Māris Vīlps (sert. Nr. AB0133, izsniegts 29.11.2019., derīgs līdz 28.12.2020.)
apliecina, ka plāns izgatavots atbilstoši Ministru kabineta 2011. gada 27. decembra
noteikumiem Nr. 1019 "Zemes kadastrālās uzmērīšanas noteikumi"

Māris Vīlps

04.11.2020



x=349000
y=676400



9. lapa

10. lapa no 10
Plāna mērogs 1: 2 000

Mērnīeks Māris Vīlps (sert. Nr. AB0133, izsniegts 29.11.2019., derīgs līdz 28.12.2020.)
apliecina, ka plāns izgatavots atbilstoši Ministru kabineta 2011. gada 27. decembra
noteikumiem Nr. 1019 "Zemes kadastrālās uzmērīšanas noteikumi"

Māris Vīlps

04.11.2020