

VALSTS ZEMES DIENESTS

TELPU GRUPAS KADASTRĀLĀS UZMĒRĪŠANAS LIETA

Telpu grupas kadastra apzīmējums:.....50010020245001016
Nosaukums:.....Dzīvoklis
Adrese:.....Skolas iela 5 k-5 - 16, Gulbene, Gulbenes nov.
Kadastrālās uzmērīšanas datums:.....26.01.2023

Izdrukas ID: 390002646349	Izdrukas datums: 30.01.2023	1 no 3
---------------------------	-----------------------------	--------

Skaidrojumi:

Nav – Kadastra informācijas sistēmā dati nav reģistrēti; Neregistrē – atbilstoši normatīvajiem aktiem dati netiek reģistrēti

Telpu grupas kadastrālās uzmērīšanas lieta

1. Kadastra objekta identifikators

1.1. Telpu grupas kadastra apzīmējums:.....50010020245001016

1.2. Nekustamā īpašuma kadastra numurs:.....Nav

10. Būves pamatdati

10.1. Būves kadastra apzīmējums:.....50010020245001

10.1.1. Adrese:.....Skolas iela 5 k-5, Gulbene, Gulbenes nov.

10.1.2. Nosaukums:.....Dzīvojamā māja

10.1.3. Galvenais lietošanas veids:.....1122 - Triju vai vairāku dzīvokļu mājas

10.1.4. Kopējā platība (m²):.....3430.3

10.1.5. Apbūves laukums (m²):.....712.6

10.1.6. Virszemes stāvu skaits:.....5

10.1.7. Pazemes stāvu skaits:.....1

10.1.8. Telpu grupu skaits:.....59

10.1.9. Eksploatācijā pieņemšanas gads(-i):.....Nav

10.1.10. Eksploatācijas uzsākšanas gads:.....1968

10.1.11. Nolietojums (%):.....16

10.1.12. Nolietojuma aprēķina datums:.....30.01.2023

10.1.13. Kadastrālās uzmērīšanas datums:.....26.01.2023

10.1.14. Būve ir pirmsreģistrēta:.....Nē

10.1.15. Veicot kadastrālo uzmērīšanu, būve apvidū nav konstatēta:.....Nē

10.1.16. Būve atrodas vai daļēji atrodas uz zemes vienības ar kadastra apzīmējumu:.....
50010020245

10.1.17. Funkcionāli saistīto ēku kadastra apzīmējumi:.....Nav

11. Būves tips

11.1. Būves kadastra apzīmējums:.....50010020245001

Tipa kods	Tipa nosaukums
11220103	Daudzdzīvokļu 3-5 stāvu mājas

12. Būves konstruktīvie elementi

12.1. Būves ar kadastra apzīmējumu 50010020245001 konstruktīvie elementi:

Nosaukums	Konstruktijas veids	Materiāls	Eksploatācijā pieņemšanas gads(-i)	Eksploatācijas uzsākšanas gads	Nolietojums (%)
Pamati	Monolītais dzelzsbetons (lentveida)	Monolītais dzelzsbetons	Nav	1968	15
Ārsienas un karkasi	Ķieģeļu mūris (1,5 līdz 2,5 ķieģeļu biezumā)	Silikātķieģeļi	Nav	1968	15
Pārsegumi	Dzelzsbetona paneļi	Dzelzsbetona paneļi	Nav	1968	15
Jumts (nesošā konstrukcija)	Koka konstrukcijas	Koka spāres	Nav	1968	15
Jumts (segums)	Azbestcimenta loksnes	Azbestcimenta loksnes	Nav	1968	15

13. Būves apjoma rādītāji

13.1. Būves ar kadastra apzīmējumu 50010020245001 apjoma rādītāji:

Apjoma rādītāja veids	Apjoma rādītāja nosaukums	Apjoms un mērvienība	Tipa/ elementa kods	Tipa/ elementa nosaukums
Apbūves laukums	Nav	712.6 apbūves laukuma kv.m.	Nav	Nav
Kopējā platība	Nav	3430.3 kv.m.	Nav	Nav
Būvtilpums	Nav	11615 kub.m.	Nav	Nav

14. Kopējās platības sadalījums pa platību veidiem

14.1. Telpu grupa ar kadastra apzīmējumu.....50010020245001016

Izdrukas ID: 390002646349	Izdrukas datums: 30.01.2023	2 no 3
---------------------------	-----------------------------	--------

Skaidrojumi:

Nav – Kadastra informācijas sistēmā dati nav reģistrēti; Neregistrē – atbilstoši normatīvajiem aktiem dati netiek reģistrēti

14.1.1. Kopējā platība (m ²).....	69.9
14.1.1.1. Lietderīgā platība (m ²).....	Nav
14.1.1.1.1. Dzīvokļu kopējā platība (m ²).....	Nav
14.1.1.1.1.1. Dzīvokļu platība (m ²).....	69.9
14.1.1.1.1.1.1. Dzīvojamā platība (m ²).....	54.5
14.1.1.1.1.1.2. Dzīvokļu palīgtelpu platība (m ²).....	15.4
14.1.1.1.1.2. Dzīvokļu ārtelpu platība (m ²).....	0
14.1.1.1.2. Nedzīvojamo telpu platība (m ²).....	0
14.1.1.1.2.1. Nedzīvojamo iekštelpu platība (m ²).....	0
14.1.1.1.2.2. Nedzīvojamo ārtelpu platība (m ²).....	0
14.1.1.2. Koplietošanas palīgtelpu platība (m ²).....	0
14.1.1.2.1. Koplietošanas iekštelpu platība (m ²).....	0
14.1.1.2.2. Koplietošanas ārtelpu platība (m ²).....	0

16. Telpu grupas pamatdati

16.1. Telpu grupas kadastra apzīmējums:.....	50010020245001016
16.1.1. Adrese:.....	Skolas iela 5 k-5 - 16, Gulbene, Gulbenes nov.
16.1.2. Nosaukums:.....	Dzīvoklis
16.1.3. Lietošanas veids:.....	1122 - Triju vai vairāku dzīvokļu mājas dzīvojamo telpu grupa
16.1.4. Stāvs (stāvi), kurā atrodas telpu grupa:.....	1
16.1.5. Telpu skaits:.....	7
16.1.6. Kopējā platība (m ²):.....	69.9
16.1.7. Kadastrālās uzmērīšanas datums:.....	26.01.2023
16.1.8. Eksploatācijā pieņemšanas gads(-i):.....	Nav
16.1.9. Telpu grupa ietilpst dzīvokļa īpašumā ar kadastra numuru:.....	Nav
16.1.10. Telpu grupa ietilpst būvē ar kadastra apzīmējumu:.....	50010020245001
16.1.11. Būve atrodas vai daļēji atrodas uz zemes vienības ar kadastra apzīmējumu:.....	50010020245

17. Telpu grupas kopējās platības sadalījums pa telpu veidiem un telpu raksturojošie rādītāji

17.1. Telpu grupas kadastra apzīmējums:.....	50010020245001016
--	-------------------

Numurs	Nosaukums	Veids	Stāvs	Augstums (m)	Mazākais augstums (m)	Lielākais augstums (m)	Platība (m ²)	Eksploatācijā pieņemšanas gads(-i)
1	Istaba	1 - Dzīvojamā telpa	1	2.48	2.48	2.48	12.6	Nav
2	Istaba	1 - Dzīvojamā telpa	1	2.5	2.5	2.5	12.7	Nav
3	Istaba	1 - Dzīvojamā telpa	1	2.53	2.53	2.53	17.2	Nav
4	Istaba	1 - Dzīvojamā telpa	1	2.45	2.45	2.45	12	Nav
5	Koridors, virtuve	2 - Dzīvokļa palīgtelpa	1	2.5	2.5	2.5	12.3	Nav
6	Vannas istaba	2 - Dzīvokļa palīgtelpa	1	2.48	2.48	2.48	2.1	Nav
7	Tualete	2 - Dzīvokļa palīgtelpa	1	2.48	2.48	2.48	1	Nav

18. Labiekārtojumi

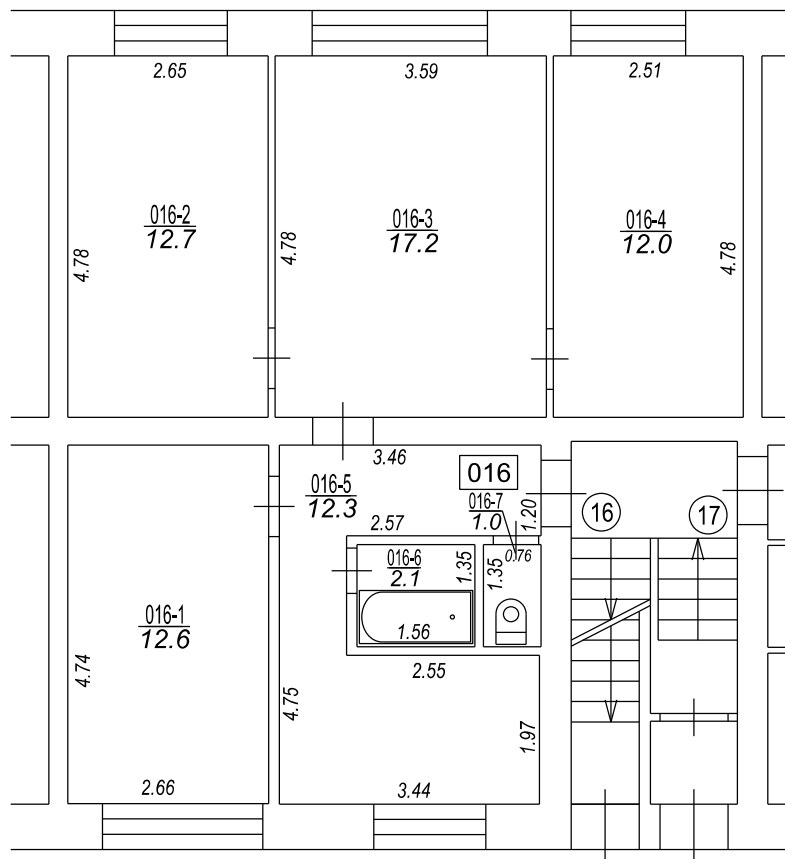
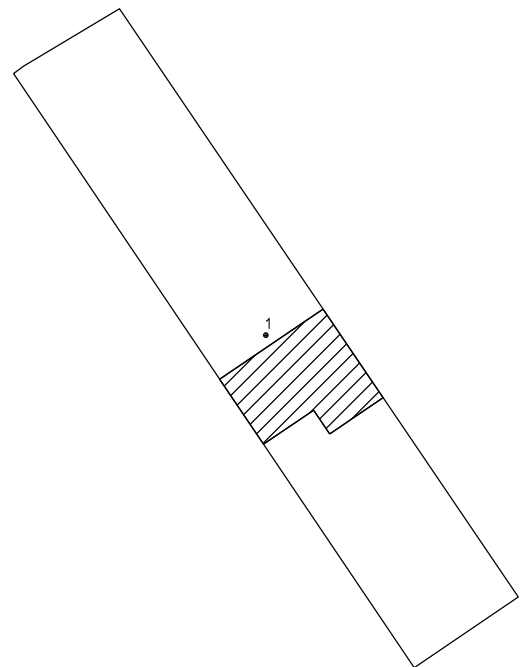
18.1. Telpu grupas kadastra apzīmējums:.....	50010020245001016
--	-------------------

Reģistrētie labiekārtojumi	Noteikšanas veids (ja ir)	Apjoms (ja ir)
Apkure. Centralizētā	Apvidū ir konstatēts	
Aukstā ūdens apgāde. Centralizētā	Apvidū ir konstatēts	
Citi, iepriekš neklasificēti, labiekārtojumi. Pods / pusuārs / bidē	Apvidū ir konstatēts	
Citi, iepriekš neklasificēti, labiekārtojumi. Vanna / duša	Apvidū ir konstatēts	
Elektroapgāde. Centralizētā	Apvidū ir konstatēts	
Kanalizācija. Centralizētā	Apvidū ir konstatēts	
Karstā ūdens apgāde. Centralizētā	Apvidū ir konstatēts	
Vēdināšana. Dabiskā	Apvidū ir konstatēts	

18.1.1. Labiekārtojumu datums:.....	26.01.2023
-------------------------------------	------------

Būves punkta koordinātas
Latvijas koordinātu sistēmā LKS-92

Punkta nr	x	y
1	339670.20	667349.33



TELPU GRUPAS PLĀNS		
KADAŠTRA APZĪMĒJUMS	MĒROGS	LPP.
50010020245001016	1 : 100	4

